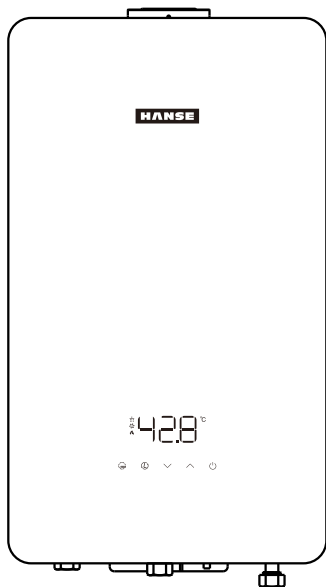




家用供热水燃气快速热水器 安装使用说明书



使用前请仔细阅读本说明书，
并妥善保管，以备查阅！

版权所有，仿制必究！

本产品执行标准：GB6932-2015 GB20665-2015

■ 特别警告

由于热水器工作时，燃气燃烧要消耗大量氧气并产生一氧化碳气体，而吸入过量的一氧化碳会对人体健康造成危害，严重的甚至会导致死亡。因此本公司真诚告诫所有用户；必须严格按照本使用说明书的要求正确安装和使用热水器。必须保持安装热水器处通风良好，以保证热水器的正常工作及您和家人的安全。

对于未经授权而改装本公司产品的行为，除使产品失去保修外，并且导致侵权。本公司不对被改装的产品可能发生的故障或事故承担任何责任。

根据GB 17905《家用燃气燃烧器具安全管理规则》中规定，使用液化气及天然气的燃气热水器安全使用寿命为从出售当日起8年。超过期限，我司不再承诺进行维修，为了您和家人的安全，请务必予以报废。

目次

产品功能与特点	1
外观结构图	附页
技术参数	附页
安装要求	2
安装方法	2
零冷水安装说明(仅限部分机型)	附页
使用方法	5
操作及显示说明	附页
注意事项	5
日常维护和保养	6
一般故障原因及处理办法	6
装箱清单	8
故障代码	8
售后服务	8
告用户环境影响书	8
环保清单	9

产品功能与特点

1. 使用方便：采用微电脑控制，只需接通燃气，打开进、出水阀门，热水器就会源源不断地提供热水；关闭进水或出水阀，热水器会自动关机，停止工作。
2. 多重保护、安全可靠：
 - 意外熄火保护：热水器在使用过程中意外熄火时，能自动切断气源，确保燃气不会泄漏。
 - 过热保护：当热水器流出的热水温度过高或机器故障，出现干烧时，热水器会自动切断气源，停止工作。
 - 过压保护：当供水压力超过1.0MPa时，热水器会自动卸压，以避免热水器损坏。
 - 防冻结保护：在环境温度低于0℃时，使用结束后，只需旋出放水阀，将热水器内积水放净，避免冻结而损坏热水器。
 - 风压过大安全保护：在风压过大或出现烟道堵塞、风机故障时，热水器能自动关机，并不能自行开启。
3. 燃气比例阀：燃气稳压，恒温控制。
4. 低水压启动：启动水压低，适合高层住宅及水压较低的地区使用。
5. 强制排气：利用风机强制将烟气排至室外。
6. 分段燃烧：出水温度可调节范围更大，最低温升高，夏天更节约燃气。
7. 温度显示：部分机型设置温度显示装置，调节水温更方便。
8. 故障提示：热水器出现预警或故障时，显示器会出现对应的故障代码。

安装要求

热水器安装前,请您与当地煤气公司或燃气管理部门联系,必须委托合格的专业安装部门安装,请不要自己随意安装,安装不当会导致热水器发生故障。

- 1 热水器不能安装在没有给排气条件的卧室、浴室(自然给排气式和强制给排气式热水器除外)、地下室、客厅、橱柜和房屋外、楼梯及安全出口附近(5米以外不受限制)的地方。
- 2 热水器的安装位置要远离障碍物,并要有足够的安装和维修空间。
- 3 热水器安装位置要远离热源、易燃品和危险品。
- 4 热水器安装位置上方不得有明电线、电器设备、燃气管道,下方不能设置燃气烤炉、燃气灶具等燃气具。
- 5 热水器的安装房间尽量避免使用藕煤灶。
- 6 热水器的安装房间应设有给气口,其有效面积应大于 200cm^2 ,给气口的位置应设在室内高度二分之一以下,能直通大气的地方。
- 7 连接热水器的电源插座应有接地线,接地线应牢固并可靠接地,插头、插座应通过认证。且电源插座应装于热水器上方,水不易淋到的地方。
- 8 热水器的安装高度以人眼与观火孔持平为宜。

注意:

- 1 热水器安装部位应由不可燃材料建造,若安装部位是可燃材料或难燃材料时,应采用隔热板隔离,隔热板与墙的距离应大于 10mm 。
- 2 热水器必须安装排烟管,不安装或安装不正确的可能会造成人身安全事故。

安装方法

主体的安装

- 1 热水器的安装高度以观火窗与人眼水平目视高度平齐为宜。
- 2 主体的安装须距墙壁、天花板留出有效的空间,主体左、右侧距墙壁 40cm 以上;主体上部及正面距墙壁 60cm 以上。
- 3 按图3、图4尺寸打孔,上部用膨胀螺钉固定,下部塞入塑料塞用自攻螺钉固定,确定其安装牢固,保持垂直,不得倾斜。

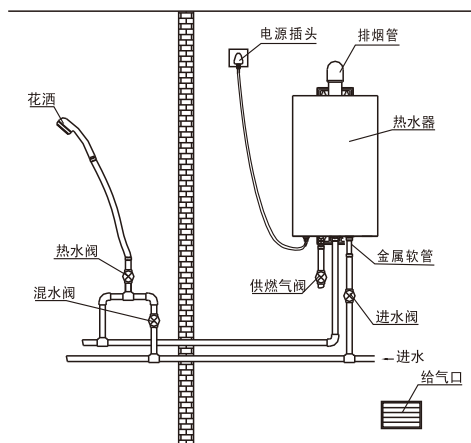


图1

进、出水管的安装

- 1 将金属软管、密封垫分别与热水器及管路连接。拧紧即可，避免大力造成水管破裂。
- 2 进水管必须安装进水阀。
- 3 进水管应直接与自来水管连接，避免太细、太长、弯曲过多。
- 4 为保证热水器能够正常使用，进水压力必须大于本机启动水压+管道压力损失。
- 5 安装时要特别注意进水接头内的过滤网是否安装好，新水管内往往异物较多，在连接前先通水，将管内异物冲净后再连接紧固。
- 6 供热水管应使用可承受高温的管材，以免热水管受热受压破裂。
- 7 热水管应尽可能短，以减少热量的损失。
- 8 零冷水机型的进、出水管安装见附页。

燃气管的安装

热水器的供燃气接头为G1/2"管螺纹。

- 1 使用液化石油气钢瓶
 - a. 先将本机随机所配燃气接头接到热水器供气管接头上(注意要装上橡胶密封圈)。然后用内径为 $\phi 9.5\text{mm}$ 燃气专用橡胶软管连接，按图2所示，用管夹夹紧。
 - b. 必须选用专用燃气减压阀，禁止使用工业用中、高压减压阀，并将之调至规定的燃气压力(液化石油气 2800Pa)。
- 2 使用管道气
 - a. 燃气管必须用燃气专用管连接，或经煤气公司确认的金属管连接。
 - b. 在燃气入口处，请安装燃气阀(阀门通径大于 $\phi 9.5\text{mm}$)。燃气管路安装完毕后，将燃气阀打开，用肥皂水仔细检查各接口处是否有漏气现象，如有漏气应立即采取补救措施。

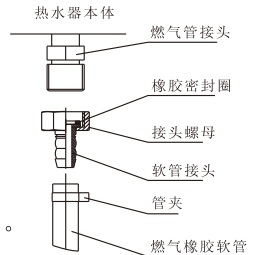


图2

注意：对于使用天然气的用户，25kW的机型建议配备 $2.5\text{m}^3/\text{h}$ 及以上的燃气表，30kW及以上的机型建议配备 $4.0\text{m}^3/\text{h}$ 及以上的燃气表。

排烟管的安装

- 1 排烟管或给排气管应使用与热水器配套的部件，且须按使用说明要求安装。
- 2 烟管不得安装在楼房的换气风道及公共烟道上。
- 3 烟管必须通向室外，烟管的排烟口离障碍物50厘米以上，烟管的进气口伸出墙外5厘米以上，进气口和排烟口所处位置空气必须流通。
- 4 烟管的安装内高外低，倾斜约5度，防止冷凝水或雨水内流。
- 5 烟管要防止强风直吹，倒灌风会造成热水器不能正常工作。
- 6 烟管穿过的墙孔请用不燃的填料密封。
- 7 烟管可适当加长，总长度既弯头数量不能超过技术参数中规定值，且须用本公司的加长管，烟管加长后应作适当固定。

安装方法

1、确定热水器的安装位置后，按图示位置和要求钻孔，所钻的孔应能保证热水器安装后垂直。

2、3- $\phi 8$ 孔用螺钉固定。

3、烟管背向安装式将烟管插入钻好的烟管安装孔，排烟口向外，将弯头插进热水器的出烟口，弯头的另一端对准烟管，烟管套入弯头，然后一齐向后移，热水器的安装孔对准膨胀螺钉，将其挂在螺钉上，拧紧螺母固定。（注意弯头有方向性，并且弯头两端接口处应贴铝箔纸密封固定）

4、烟管侧向安装时将热水器的安装孔对准膨胀螺钉，将其挂在螺钉上，拧紧螺母将热水器固定好，将烟管放入烟管安装孔中，弯管插进热水器出烟口上，再将烟管套入弯管中（同样也要在弯头两端贴铝箔纸密封固定）。

5、穿过排烟管的墙孔，用不可燃的填封料密封。保证密封良好，日后烟管不松脱跌落。

6、安装时请小心操作，防范各种意外，绝对不可将烟管掉在室外。

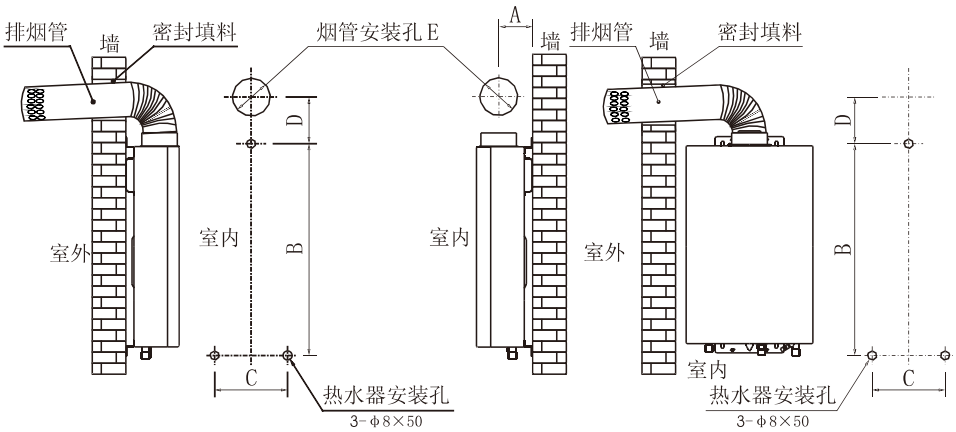


图3 烟管背向安装

图4 烟管侧向安装

注：安装尺寸详见附页。

使用方法

请用户在初次使用前确认热水器是否安装好，仔细检查各连接处是否正确，有无泄漏。确认正确后，可按如下步骤进行操作。再次确认所用的燃气种类与热水器铭牌规定的燃气种类一致。

点火前准备

- 1 接通电源。
- 2 将冷、热水阀全部打开，确认热水阀有水流后，关闭热水阀。
- 3 打开燃气阀。

点火、供热水

- 1 全开热水阀，热水器自动点火燃烧工作，热水随即流出。
 - 2 在不需要热水时，可关闭热水阀，主燃烧器自动熄火，停止供热水。
- 注：a. 第一次使用或长时间没有使用，因管道内有空气，第一次启动可能点不着火，重复2~3次即可。
- b. 如果热水阀不完全打开，会导致过热或中途熄火现象。
- c. 连续使用40/60分钟后（以实际机型为准）会自动熄火，只需关闭热水阀并再次打开，即可继续使用。

温度、水量调节

- 1 温度调节(按键式):按“升温、降温键”可设置所需温度。温度设置范围:35-65℃。
- 2 温度调节(旋钮式):旋转气量调节旋钮，可调节燃烧火力大小，改变水温；若调节气量调节旋钮仍感到水温太高，可调节冬夏调节旋钮以获得合适的水温。
- 3 水量调节:旋转水量调节旋钮可改变水流量的大小，顺时针旋转流量减小，水温升高；逆时针旋转流量增大，水温降低。

结束用水

使用完毕，关闭水阀，热水器便会自动切断气源，燃烧器熄火。再用水时，重新打开水阀，气源自动接通，热水器自动燃烧。

防冻结保护

在可能结冰的情况下使用后，必须排除热水器内积水，以免冻坏热水器。具体步骤如下：

- 1 切断电源。
- 2 关闭燃气阀，关闭进水阀。
- 3 将水量调节旋钮调至大水位置，打开出水阀，并将淋浴器放低。
- 4 卸下放水阀，特定机型需要卸下水量调节旋钮，进行排水。确认热水器内积水全部排空。再次使用时，必须装上放水阀/水量调节旋钮。（注意：安装水量调节旋钮时，限位螺钉对准水量调节旋钮的凹槽后拧紧，保证旋钮可以自由旋转）

注意事项

- 1 绝对不能在密闭的室内或空气流通不良的地方使用热水器。以防一氧化碳中毒。
- 2 在没有安装排烟管或排烟管发生漏烟、堵塞时，禁止使用热水器。排烟管周围不应有覆盖物，以免影响烟气的排出，排烟口严禁设在屋内，以防废气泄漏、火灾及异常燃烧造成一氧化碳中毒事故。

- 5 严禁使用铭牌规定外其他燃气，或私自改装、强行使用不同种类的燃气。否则，会引起异常燃烧，一氧化碳中毒或火灾等事故。
- 4 注意通风换气，房间里的换气口要保持畅通。避免不正常燃烧造成一氧化碳中毒事故。
- 5 使用过程中，如发现漏气，应立即关闭气源，绝对不要使用火种及开关电器，以防火灾、爆炸。应打开门窗让燃气排走，查明原因并与维修部门及燃气供应单位联系。
- 6 切勿在热水器周围存放易燃、易爆、挥发性可燃物。避免引起火灾。
- 7 禁止用水淋湿电源插头和热水器。确保使用安全。
- 8 连续使用热水器，每次启动时，先用手试一下热水温度，然后再使用，避免烫伤。
- 9 热水器工作时，表面变热，请勿接触按键/旋钮以外其他地方，以免烫伤。
- 10 不能将热水用于饮用及烹调用水。也不能将热水器用于供热水及淋浴以外的其他用途。
- 11 外出或临睡前，必须关闭燃气阀。
- 12 长期不用时，请关闭燃气阀，排空热水器内积水，切断电源。以防燃气泄漏，损坏热水器。
- 13 万一发现燃烧不正常（回火、离焰、黄焰或冒黑烟等现象）、异味或响声等异常，或紧急情况（地震或火灾等），要保持镇定，先关闭冷水阀使热水器熄火，然后关闭气源总阀，与维修部门或煤气公司联系。
- 14 如使用中停电，请关好水阀、气阀。如移动热水器等非正常工作请与专业维修人员联系。
- 15 如果电源软线损坏，为了避免危险，应由制造商、其维修部或类似部门的专业人员更换。
- 16 特殊使用人群(如儿童、老人、残障人等)应在正常成人监督下使用。

日常维护和保养

- 1 经常检查供燃气管道(橡胶软管)是否完好，有无老化、裂纹。注意定期更换橡胶软管。请经常用肥皂水在软管接驳处检查有无气泡出现，判断是否漏气，设法制止漏气。
- 2 经常注意有无漏水现象，并及时处理。
- 3 使用中应留意火焰是否正常燃烧。
- 4 经常用湿布把外表的脏物、污垢等擦净，然后用干布抹干，不易清除的污物可用中性洗涤剂擦除。
- 5 每半年检查一次热交换器是否有尘或脏物，并及时清除干净。对于塑料制品、印刷面、喷涂面等不宜用强力洗涤剂、天那水、汽油等来清洗。
- 6 定期拆下进水管内的过滤网进行清理。

一般故障原因及处理方法

如认为发生故障时，请先对照以下内容进行检查，确认以后仍不能使用，或仍不能找到故障原因时，请于购买的销售单位或当地的售后服务点进行联系。

下列情况是正常现象，不属于故障：

- 1 使用水压低：热水器是用水的压力打开热水器内的燃气阀，当水压低于规定压力时，就无法燃烧工作。
- 2 同时供应热水：尽量不要用热水器同时供应几处的用水，当几个水龙头同时打开时，单个供水龙头上的热水就会减少，甚至难以供应热水。
- 3 热水出现白浊现象：是由于水中的空气加热后增压，而放水时急速减压出现的水气泡所造成。
- 4 突然关闭热水阀门有时发生“噗”声：是由于阀门关闭造成的水冲击声。

现象 原因		使用中	打开热水器后	爆燃点	火焰黄色	火焰反常	点火时异常	高温位置	低温位置	低温位置	关闭热水器后	处理方法
		熄灭	不着火	火	有烟出现	带有异味	声音	水不热	水太热	时火熄灭	火不灭	
燃气阀门未开			●									把燃气阀门全开或更换新燃气瓶
燃气阀门半开		●		●				●				把燃气阀门全开
燃气管内充有空气			●									连续多次开、关出水阀,直到点着火为止
燃气压力不合 适	高			●			●	●				维修人员检查调压阀
	低	●						●				同上
冻结			●									与维修人员联系
进水压力不足		●	●							●		维修人员检查水压
燃烧器堵塞					●	●	●					与维修人员联系
热交换器堵塞		●			●	●						同上
水控制装置故障		●	●					●	●	●	●	同上
点火控制器故障		●	●	●								同上
内部引线松脱		●	●									与维修人员联系正确接上松脱引线
微动开关故障			●									与维修人员联系
风机故障		●	●									同上
风压开关故障			●									同上
电磁阀故障		●	●									同上
感焰电极故障		●										同上
放电距离或放电异常				●								与维修人员联系,调整点火针
电源未接通、停电		●	●									接通电源
供冷水总阀未开			●									全开进水总阀
水温调节方法错误								●	●			参考使用方法水温、水量调节
新鲜空气供应不足					●	●	●					立即改善换气,保持有足够的新鲜空气
烟道堵塞、风压过大		●	●		●	●	●					清除烟道杂物,待风压减小后再用

■ 本说明书内插图仅作示意参考,实际机型可能与此有所不同。产品若有改进,恕不另行通知。

装箱清单

序号	名称	数量	序号	名称	数量
1	整机	1台	5		
2	说明书	1本	6		
3	烟管	1套	7		
4	安装包	1套	8		

故障代码

E0-出水温度探头故障

E1-点火失败或意外熄火故障

E2-伪火故障

E3-温控器异常(温控器断开)

E4-进水探头故障

E5-风机或风压故障

E6-超温保护(出水温度超85℃)

E8-电磁阀故障

En-定时关机提示

Eb-水路故障(仅限零冷水机型)

售后服务

如果您的热水器出现异常情况，请按“常见故障及处理方法”进行处理，若解决不了，请与本公司特约维修点联系。您也可以与本公司售后服务部门直接联系，但请告知下述内容：

1. 产品名称，型号，购买日期；
2. 故障现象(尽量详细)；
3. 您的通信地址，姓名。

本公司将对本公司生产并经过正确渠道销售的产品，按国家规定实行三包服务。三包有效期为一年，自购买日起(以购买发票为准)计算。

告用户环境影响书

“保护环境，造福人类，污染预防，持续改进”是我公司环境管理的宗旨和方向。本公司产品使用中和完成使用寿命后造成的环境影响，特向您敬告如下：

- 1、废纸箱，废塑料袋为可以回收废弃物，拆包后应扔到指定的分类垃圾桶中。
- 2、废泡沫塑料为不可回收废弃物，拆包后应扔到指定的分类垃圾桶中。
- 3、废弃电池按指定地点回收。
- 4、燃气产品在使用过程中，会排放一氧化碳、二氧化碳、氮氧化物等废气。应保持室内通风。如果通风环境不良会造成一氧化碳、二氧化碳、氮氧化物等废气浓度急剧升高而影响健康，甚至造成缺氧中毒，人身伤亡。
- 5、任何产品均有其安全使用年限，请按照国家规定的安全使用年限报废。关于废旧器具的处理，请参考注意事项中废旧器具的处理方法。

环保清单



此标志为产品污染控制标志,其中的数字表示环保使用年限,在此年限期间正常使用的条件下有害物质不会对环境造成较大的污染或对人身、财产造成损害。

电子信息产品名称: 家用燃气快速热水器

产品中有害物质的名称及含量						
部件名称	有害物质					
	铅(Pb)	汞(Hg)	镉(Cd)	六价铬(Cr(VI))	多溴联苯(PBB)	多溴二苯醚(PBDE)
热交换器组件	X	○	○	○	○	○
壳体组件	○	○	○	○	○	○
线路板组件	X	○	○	○	X	X
温控器组件	○	○	X	○	○	○
塑料件(线圈支架、开关外壳等)	○	○	○	○	X	X
线束插片等	X	○	○	X	○	○
标签	○	○	○	○	○	○
进水接头等	X	○	X	○	○	○
水量传感器组件	○	○	○	○	○	○
风机组件	X	○	○	○	○	○
启动电容	○	○	○	○	X	X
橡胶件(O形圈等)	○	○	○	○	○	○
电源线	X	○	X	○	X	X
陶瓷类(点火针等)	X	○	○	○	○	○
泄压阀组件	○	○	○	○	○	○
温度探头组件	X	○	○	○	○	○
紧固件(螺钉等)	○	○	○	X	○	○

本表格依据SJ/T 11364的规定编制。

○: 表示该有害物质在该部件所有均质材料中的含量均在GB/T 26572规定的限量要求以下。

×: 表示该有害物质至少在该部件的某一均质材料中的含量超出GB/T 26572规定的限量要求。

备注: 1、以上标“X”的部件中,部分含有有害物质超标是由于目前行业技术水平所限,暂时无法实现替代或减量化,但我们一直在为改善此项目而努力。

2、本产品环保使用期限为10年,用户按说明书正常使用时,所含有的有害物质不会发生外泄或突变,可安心使用。



本产品已通过国家强制性CCC认证

*对于本公司产品不断改进所引起的内容更改，恕不另行通知,如有疑问请与本公司联系。

*本说明书部分图片为示意图，仅供参考，若图片与实物不符，请以实物为准。

瀚莎热力科技有限公司

地址：江苏省无锡市滨湖区华运路16号

服务热线：400-828-1958 邮编：214000