

HANSE 瀚莎®

用户使用&技术安装手册

燃气采暖热水炉
GAS HEATING WATER HEATERS

本产品由知名保险公司承保

目录

特别警告.....	3
1. 阅读提示.....	4
1.1 安全须知和符号说明.....	4
2. 产品简介.....	5
2.1 结构和功能特点.....	5
2.1.1 结构图（仅供参考）.....	5
2.2 安全保护装置.....	6
2.3 技术参数（仅供参考）.....	7
3 安全须知和符合性规范.....	8
3.1 安全须知.....	8
3.1.1 安装与调试.....	8
3.1.2 闻到燃气味时.....	8
3.1.3 在采暖炉周围作业时.....	8
3.2 应用规范和指南.....	9
3.3 误使用风险警示.....	9
4 采暖炉的安装定位.....	10
4.1 装箱清单.....	10
4.2 管路接口的位置和尺寸.....	10
4.3 安装位置的选择.....	11
4.4 安装和保养的最小空间.....	11
4.5 安装图样.....	13
4.6 采暖炉的安装.....	14
5 系统安装定位.....	15
5.1 采暖系统概述.....	15
5.2 燃气管路的连接.....	15
5.3 生活热水管路的连接.....	16
5.4 采暖系统出/回水管路的连接.....	17
5.5 安装排烟系统.....	18
5.5.1 烟管最大允许安装长度.....	18
5.5.2 标配烟管的安装.....	19
5.5.3 加长烟管的安装.....	20
5.6 电源线的连接及注意事项.....	21
5.7 控制器和外部系统组件的连接.....	22
5.8 内部接线示意图（仅供参考）.....	23

5.8.1	接线示意图.....	23
5.8.2	水泵特性曲线图.....	24
6	运行调试的准备工作.....	25
6.1	系统注水.....	25
6.1.1	产品对水质的要求.....	25
6.1.2	生活热水系统的注水.....	25
6.1.3	采暖系统的注水.....	25
6.2	检测采暖炉燃气阀前的压力（专业技术人员操作）.....	25
6.3	系统检测.....	26
6.4	对用户进行指导.....	26
6.5	关于保修期的说明.....	27
7	采暖炉的试运行及调试.....	27
8	检查和保养.....	28
8.1	检查和保养概述.....	28
8.2	安全须知.....	28
8.3	保养工作概述.....	29
8.4	清洁燃烧器和主热交换器.....	30
8.4.1	拆除并清洁主热交换器.....	30
8.4.2	拆除并清洁燃烧器.....	31
8.5	采暖炉的排空.....	32
8.6	系统功能性检查.....	32
9	故障分析和故障代码.....	33
9.1	故障分析.....	33
9.2	故障代码.....	34
10	循环利用与废弃处理.....	35
11	采暖炉操作说明.....	35


用户使用和技术安装手册

感谢您选择本公司生产的燃气采暖热水炉（以下简称采暖炉），本用户使用/技术手册是将采暖炉的正确安装、使用操作方法、日常检查、维护保养等要领加以详细说明，为了您的安全和更舒适的使用本产品，在安装和使用前敬请仔细阅读本说明书，并保存好，以便日后查阅，谢谢！

（本说明手册中的产品或图示可能与实物有少许差异，属于产品正常技术改进，不影响本机的操作使用，且产品如有更新恕不另行通知。）

特别警告

- 1、安装本机前必须仔细阅读本说明书，必须由有燃器具安装资质的人员按说明书和国家现行相关标准、法规的规定进行安装，安装不当将会对安全和使用性能造成很大影响，甚至会危及使用者的生命及财产安全。
- 2、必须使用本机铭牌上规定的燃气种类及类别代号，私自更改将会造成设备损坏并危及使用者的生命及财产安全。
- 3、本机的安装环境必须通风良好，宜安装在厨房、外廊、阳台等场所，均应有防风、雨、雪、冻、日晒的设施。
- 4、本机安装不要靠近电磁炉、微波炉等有强电磁辐射的地方，以免影响设备安全运行。
- 5、本机的配电系统应有接地线，插头和插座应符合国家相关规定。
- 6、本机不允许暗装，以免影响安全、维护和保养。
- 7、必须使用原装烟管，不能随意改用其它烟管，更不能单管烟道代替同轴烟管或取掉烟管使用，烟管的接口处要密封，不得将烟管放置在公共烟道内使用，以保证烟管的进、排气畅通。烟管向下斜3~5度，防止冷凝水或雨水倒灌。
- 8、本机的维护、保养应由专业技术人员操作，需要更换部件时必须使用原厂配件，以免影响设备的安全性能。
- 9、用户不得私自拆卸维修或改装设备；如不遵守所造成重大的人身伤害、事故和财产损失，本公司概不负责。
- 10、无论何时，本机均不得在取掉烟管、打开设备外壳或密封盖的情况下使用，否则会危及使用者的生命及财产安全。
- 11、本机只能按设计用途使用，只能用于将水加热到低于大气沸点的温度；并连接与其特征、性能和热功率均兼容的采暖设备，任何其他用途均不适宜。
- 12、冬季室内长期无人居住时，请把设备与水路系统中的水放干净或保证水、电、气正常接通，否则设备有冻坏的可能。因冻坏造成的设备零件损坏或相关损失，在保修期内也由用户自行负责。

 生产厂家和经销商对不遵守上述警示造成的伤害和损失概不负责。

1 阅读提示

以下信息能够为您阅读整个文件提供帮助，其它适用文件需与本技术和维护手册一并使用。

我们对未能遵守这些手册或法规而导致的任何损害和伤害不承担任何责任。

本手册

供用户及安装人员使用。

文件保管

请将本操作手册和相关文件保管在方便可用之处；
如果将本采暖炉转移或送人，请将文件一同交给后续使用者。

1.1 安全须知和符号说明

操作本采暖炉时请遵守本操作手册中的安全性说明！

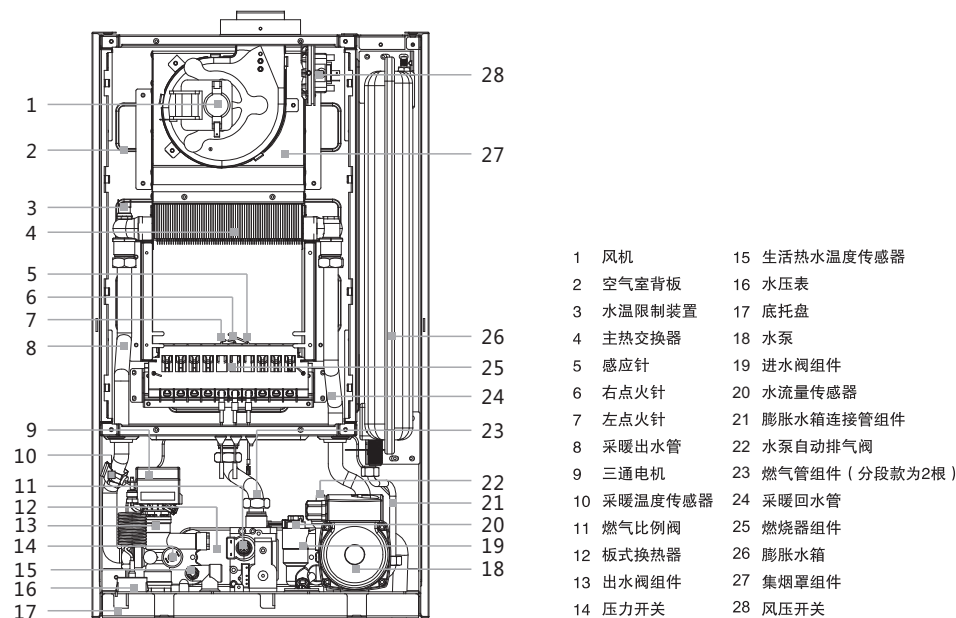
	危险！ 对人身和生命有直接危害！
	危险！ 触电危害！
	危险！ 灼伤或烫伤危害！
	警示！ 安全指示和重要说明。
	注意！ 相关信息和注意事项。
●	所需的操作步骤。

2 产品简介

2.1 结构和功能特点

- 控制器采用原装集成电路，数码技术控制系统运行。
- 通过微处理器进行开机自检、自动监测、自动诊断，实时显示运行状态。
- 燃气自动比例调节，根据设定温度自动调节燃气阀门开度大小，节省燃气。
- 先进低氮氧化物燃烧技术，精确控制排烟温度及CO含量。
- 燃烧室采用原装材质隔热板，热效率高，节省燃气且有利于环保。
- 密闭式排气设计，燃烧与其它部件完全隔热，可延长使用寿命。
- 水路集成化设计，采用欧洲先进制作工艺，提高系统可靠性。
- 密闭式水路设计，减少采暖系统腐蚀，且管路安装位置不受局限。
- 采用不锈钢制高效板式换热器，采暖水与生活热水隔离，安全卫生。
- 生活热水系统特设稳流装置，当水压正常波动时，出水温度保持恒定。
- 内置电子定时功能，可根据使用地区及使用习惯设定开关机间隔区间及采暖工作状态，节省燃气。

2.1.1 结构图（仅供参考）



2.2 安全保护装置

- 强制平衡给排气
空气由外层烟管进入燃烧室，燃烧后产生的烟气由内层烟管通过风机强制排放到室外，与室内完全隔绝。
- 烟道堵塞保护
当烟道出现堵塞，采暖炉自动停止运行，显示故障代码，排除堵塞后方可运行。
- 采暖系统低水压保护
只有当水压超过0.05MPa时，采暖系统才可以运行。
- 采暖系统高压保护
当水压超过0.3MPa时，安全阀自动打开，释放系统压力，保护系统不受损坏。
- 漏电保护
当漏电电流超过15mA时，采暖炉在1s内自动切断电源。
- 二级防冻保护
一级防冻：系统检测温度 $\leq 10^{\circ}\text{C}$ ，启动水泵防冻模式，水泵循环至管道温度 $\geq 12^{\circ}\text{C}$ 时，再延时3分钟停止。
二级防冻：系统检测温度 $\leq 8^{\circ}\text{C}$ ，启动加热防冻模式，当管道温度 $\geq 30^{\circ}\text{C}$ 时，系统停止加热，水泵延时30分钟后停止。
备注：一级保护切断电源时不可实现，二级保护切断电源或燃气时不可实现。
- 系统防卡死保护
每待机24h，循环水泵自动运行3min，以防止系统堵塞或卡死。
备注：该保护切断电源时不可实现。
- 防干烧保护
当采暖系统回路出现堵塞或不畅时，旁通阀打开，防止设备干烧。
- 防过热保护
当系统水压不足或管路堵塞，温度急剧升高，在出现故障之前，自动停机。
- 自动熄火保护
采暖炉在运行过程中意外熄火时，燃气阀门自动关闭，防止燃气外泄。
- 风压过大保护
当风机故障、烟道堵塞、风压过大时，采暖炉自动停止运行。
- 温度传感器失效保护
当采暖或出热水温度传感器短路、断路或阻值发生异常时，采暖炉自动停止运行并显示故障代码。
- 停气手动复位保护
当管道停止供气时，工作状态下采暖炉自动停止工作，进入待机状态，恢复通气后，采暖炉仍不能自动恢复，需手动启动才能恢复至工作状态。
- 采暖系统流量监控保护
当主回路流量过小或系统水循环出现意外停止时，自动关闭系统停止运行。

2.3 技术参数（仅供参考）

产品型号	24-WEI	28-WEI	32-WEI
功率			
采暖额定热负荷/热输出	kW 24.0/21.5	28.0/25.0	32.0/28.6
采暖额定最小热负荷/热输出	kW 8.5/7.2	10.0/8.5	11.2/9.6
生活热水额定热负荷	kW 24.0	28.0	32.0
生活热水最小热负荷	kW 3.3	3.96	4.62
效率			
热效率	$\geq 89\%$		
能效等级	2级		
技术参数			
燃气种类	天然气 (12T)		
燃气额定压力	Pa 2000		
采暖适用水压	MPa 0.1-0.3		
生活热水系统适用水压	MPa 0.04-0.8		
最小生活热水流量	kg/min 2.5		
膨胀水箱容积	L 6		
性能			
采暖温度设定范围	$^{\circ}\text{C}$ 30-80		
生活热水温度设定范围	$^{\circ}\text{C}$ 35-60		
标称产热水率 ($\Delta t=25\text{K}$)	kg/min 12.0	14.0	16.0
电气			
额定电功率	W 110		
电源性质	220V~,50Hz		
电击防护类型	I类		
防水等级	IPX4		
连接管规格			
采暖进/回水接口	mm G3/4" 22		
生活热水接口/自来水接口	mm G1/2" 15		
燃气接口	mm G3/4" 22		
烟管直径	mm $\Phi 60/100$		
烟管最大当量长度	m 2.8		
弯头当量长度	45°=0.5m、90°=1m		
产品尺寸 (长*宽*高)	mm 245*420*710		
重量 (毛重/净重)	kg 30.5/27.5	31.5/28.5	32.2/29.2

3 安全须知和符合性规范

3.1 安全须知

3.1.1 安装与调试

采暖炉的安装与调试以及保养与维护，必须由符合相关资质的技术人员进行，其中负责调试和维护的技术人员必须得到制造商的授权。



危险!
燃气管路的不正确安装可能会导致中毒和爆炸的危险！不合适的工具或工具使用不当均可能导致采暖炉损坏危险。请使用合适的扳手来拧松或紧固螺栓、螺母(不要使用钳子或其它不合适的辅助工具等)。



警示!
采暖炉只可用于采暖或供应生活热水。其它任何用途都将认为是不适当且危险的。制造商将不会为由于该采暖炉的安装或使用中的错误、或由于不遵循现行地方或国家标准、法律法规以及制造商所作出的操作说明而产生对人身、动物或财产的伤害和损坏负责。
安装前请检查铭牌上相关数据，检查供气条件是否满足采暖炉要求。

3.1.2 闻到燃气味时

闻到燃气味时，必须遵守以下安全说明：

- 立即关闭燃气阀门；
- 不要在危险区域中操作任何电气开关；
- 严禁吸烟；
- 请不要在危险区域中使用电话；
- 打开窗户通风；
- 通知燃气单位或有关供应商。

3.1.3 在采暖炉周围作业时

禁止对下列各项进行更改：

- 采暖炉及其附件；
- 采暖炉的运行环境；
- 燃气、水的供应管路和供电线路；
- 进气/排烟系统；
- 在采暖炉周围进行的、会影响其运行安全性的任何结构性改变。



警示!
采暖炉出、回水管路有漏水的危险！请使用合适的扳手来拧松或紧固螺栓、螺母(不要使用钳子或其它不合适的辅助工具等)。

3.2 应用规范和指南

在采暖炉安装时请遵守相关的法律或地方规范和指南。同时参照GB16914《燃气燃烧器具安全技术条件》、CJJ12《家用燃气燃烧器具安装及验收规程》、GB17905《家用燃气燃烧器具安全管理规则》等标准规程进行安装。

3.3 误使用风险警示



警示!
安装及调试人员必须告知用户注意以下误使用风险的存在。

- 安装不当会引起对人、畜和物的危害；
 - 采暖炉安装应严格按说明书要求和相关规定执行；
 - 只有制造商授权的代理商或技术人员才可以维修、更换零部件或整机；
 - 应使用原配烟管，不能随意改用其他烟管，严禁用单管烟管代替同轴烟管；
 - 采暖炉维修时涉及燃气调压阀和控制器的维修应找采暖炉制造商；
 - 不应购买经销商改装的采暖炉，而应买生产企业的原装产品，以确保安全性；
 - 安装采暖炉时应在采暖炉前的管道上安装燃气截止阀；
 - 采暖炉不应靠近电磁炉、微波炉等强电磁辐射电器安装；
 - 严禁拆动采暖炉上的任何密封件；
 - 采暖炉清洁时不应使用有腐蚀性的清洁剂；
 - 采暖炉严禁安装在卧室、客厅、浴室；
 - 儿童和不会使用的人不应操作采暖炉，儿童严禁玩弄采暖炉；
 - 用户自己不应动采暖安全阀和采暖排泄阀，应由专业人员来处理；
 - 采暖炉不宜暗装；
 - 维修和检查人员在采暖炉维修后，应在维修工单上标注维修和检查的结果；
 - 房间的配电系统应有接地线、插头、插座，且应符合国家相关规定；
 - 冬季时，在采暖炉长期停机的情况下，则必须保证水、电、气连通正常，为保证防冻功能可正常启动。
- 若无法满足水、电、气正常连通下，为避免采暖炉或者管路冻坏，应将采暖炉采暖和生活热水系统内的水全部排空；或者只排生活热水，而在采暖水中加入防冻剂。

4 采暖炉的安装定位

4.1 装箱清单

请在交货时检查采暖炉以及附件是否有缺损(请参照表4.1)。

装箱清单

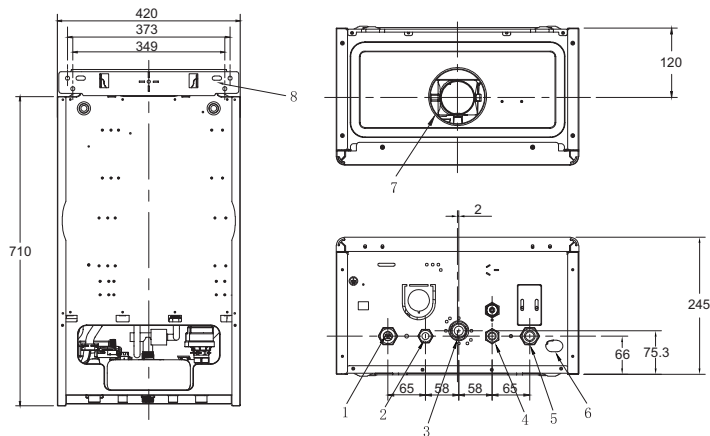
请确认您的产品箱内包括以下项目：
如有缺少，请与经销商联系。

序号	名称	数量
1	燃气采暖热水炉	1台
2	使用/技术安装手册	1本
3	燃气转换接头	1个
4	M8膨胀螺钉	3个
5	自攻螺钉及胶粒	3粒
6	安装挂板	1块
7	标准同轴烟管(单独包装)	1套

表4.1装箱清单

4.2 管路接口的位置和尺寸

序号	名称	规格	备注
1	采暖出水口	G3/4	/
2	生活热水出水口	G1/2	/
3	燃气进气口	G3/4	转换接头内G3/4转外G1/2
4	自来水进水口	G1/2	/
5	采暖回水口	G3/4	/
6	泄压管接口	12mm	/
7	烟管接口	φ60 φ100	/
8	安装孔	/	/



4.3 安装位置的选择

在采暖炉选择安装位置之前，请阅读以下安全须知。



警示！
不要将采暖炉安装在易于霜冻的房间内！采暖系统一旦冻结，可能导致房间有被水淹的危险。

采暖炉只可安装在合适的空间，不可在户外安装或操作。
如安装在户外可能导致采暖炉工作故障。



警示！
供采暖炉燃烧的气体中不得含有氟化物、氯化物、硫化物和类似化学品(例如，喷雾剂、溶剂或清洁剂、油漆、粘合剂或汽油)，这些物质在燃烧后可导致采暖炉自身以及烟道系统被腐蚀。

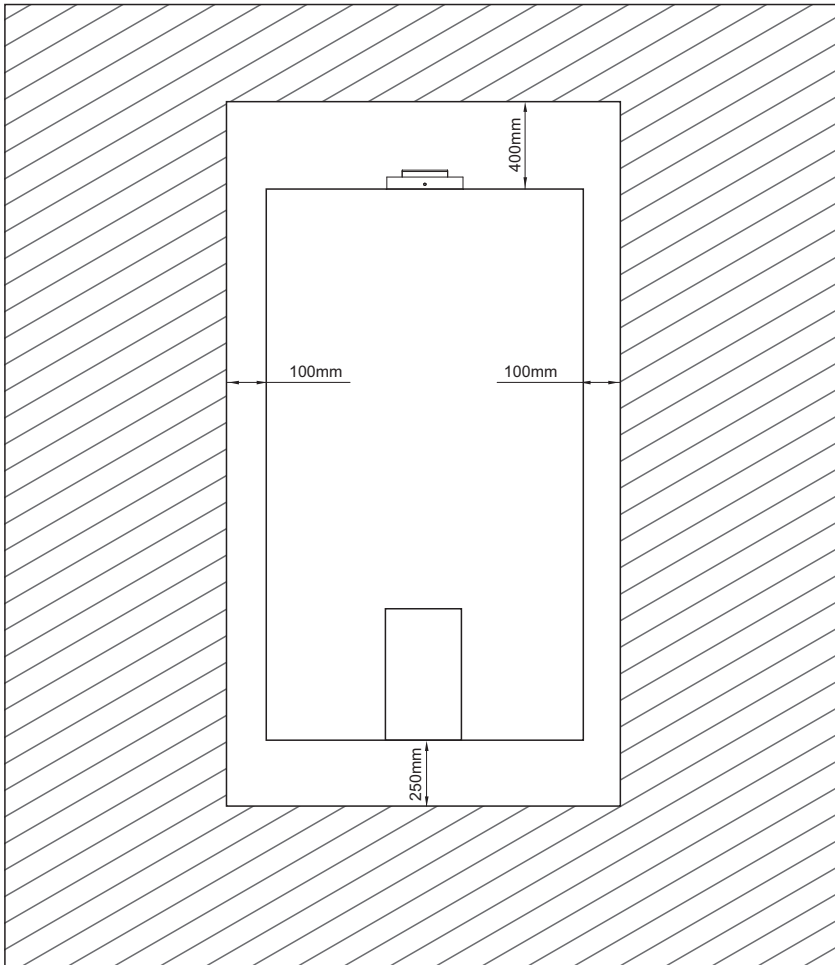


注意！
采暖炉不得暗装。
器具安装类型为1P型。

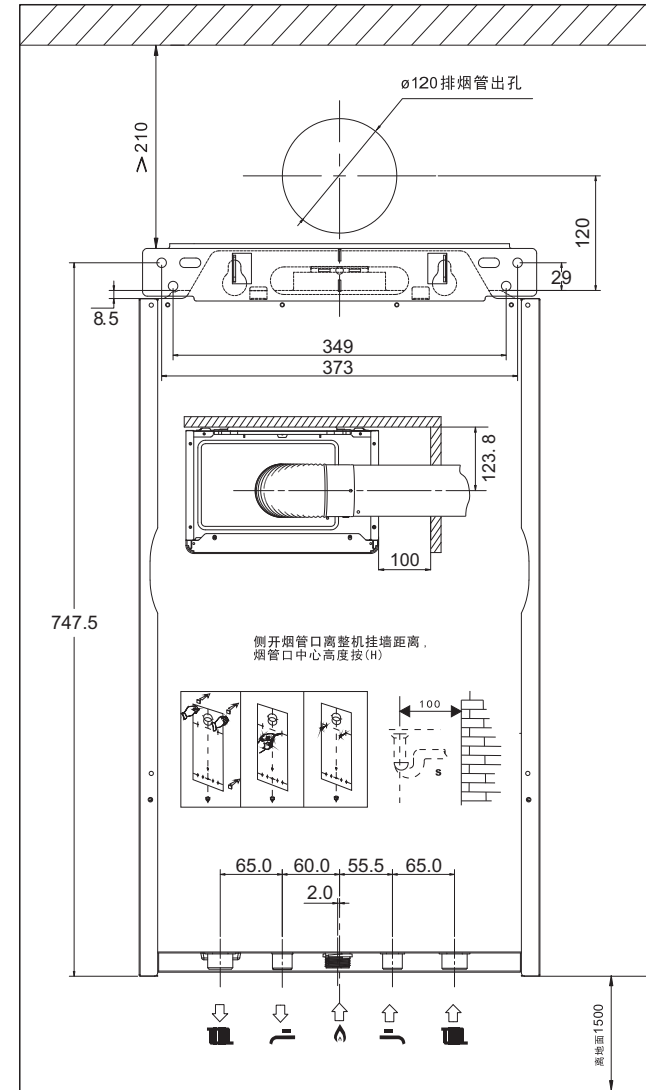
4.4 安装和保养的最小空间

- 为了采暖炉及采暖系统能很好的安装，也为了日后的保养维护工作进行顺利，需要在采暖炉炉体周围预留出足够的空间，下面是最小空间要求：
 - 侧面距离：100mm；
 - 下部距离：250mm；
 - 顶部距离：400mm；
- 如有必要时必须在采暖炉和可燃物之间做出明显的界限，因为当采暖炉以额定功率输出运行时，采暖炉外壳表面温度始终低于最高许可温升80K；
- 如墙体由易燃材料组成，必须用大于20mm厚度的不燃耐高温材料隔离。

4.5 安装图样



最小隔间/装配空间要求



安装图样 (单位: mm)



警示!
错误的安装方式可能导致采暖炉的损坏!
只能将采暖炉安装在垂直、平整、牢固的承重墙上。确保所有固定件具有足够的承重能力!

- 安装前，请考虑最小安装空间要求和管路连接尺寸；
- 根据安装图样确定安装挂板螺栓位置；
- 可以使用电钻等工具，将安装挂板固定好；
- 在墙上标明连接管路的位置和尺寸。

4.6 采暖炉的安装

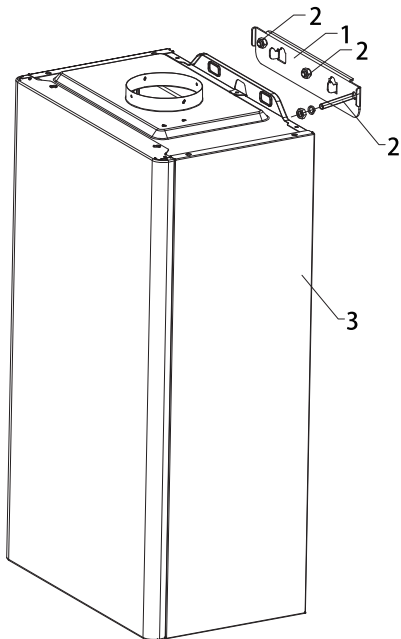


图4.6采暖炉的安装（具体请参照实机及附件）

- 使用与采暖炉随附的膨胀螺钉（2）将安装挂板（1）固定在墙上；
- 将采暖炉（3）举起，到背后横向底座孔高于墙上的安装挂板，靠近墙面轻轻下放，使底座挂孔卡进墙上的安装挂板钩内。



警示！
在挂采暖炉时一定要托住底部，轻轻放下，以防止虚挂，对采暖炉造成损坏。
安装时请用我司提供的安装附件及部件。

5 系统安装定位



危险！
不当的操作可能有导致中毒和爆炸的危险！
我公司出品的采暖炉只能由具有相应资质的技术人员进行安装、调试。

5.1 采暖系统概述



警示！
在将采暖系统与采暖炉连接之前，务必将管路连同散热装置加以冲洗，清除管路中的异物，否则这些物质会沉积在采暖炉和系统中，会导致采暖炉和系统故障。同时，保证采暖水路系统已经进行过打压试验，以保证管路的密封性。

- 安全阀的泄水口须接上排水管，并连接到一个合适的排水点。排水点须清楚可见！
- 不要试图通过安全阀进行放水，也不要转动阀芯和接触阀芯。
- 采暖炉内置有膨胀水箱，在采暖系统安装前，请校对膨胀水箱的容积是否足够。如果不够，必须在采暖水路系统中循环水泵的吸水侧加装膨胀水箱。

5.2 燃气管路的连接



危险！
燃气管路的不正确安装，可导致中毒和爆炸的危险！
-燃气管路必须由授权人员进行连接，并且严格遵守国家和地方的有关燃气供应规范。
-确保燃气管路的连接是在无应力条件下进行的，以避免发生泄漏。



警示！
过高的运行或测试压力会对采暖炉内的燃气阀造成损坏！采暖炉正常运行时燃气的压力不允许超过国标规定的最高压力！
* 安装前检查机器铭牌上燃气种类与所用燃气种类是否一致，禁用采暖炉规定以外的燃气。
* 不要将燃气管作为电器的接地线。

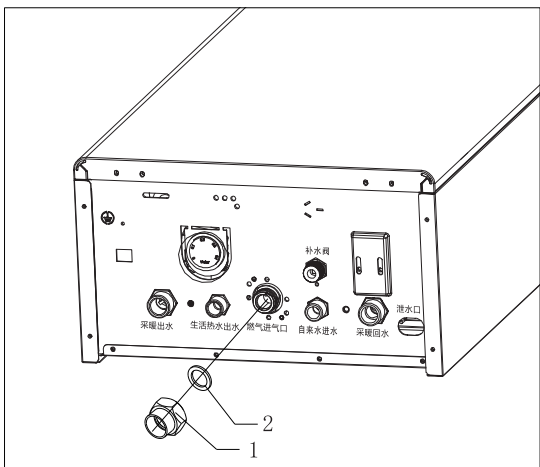


图5.2燃气管路的连接

附件内置燃气转换接头(1)及密封垫(2), 便于连接燃气管路供应燃气, 对于燃气供应压力要求不低于国标要求的额定压力。

- 在使用前要对燃气管路进行吹扫, 这样可以避免对燃气阀的损坏;
- 将燃气管路连接到采暖炉时, 请采用螺纹连接和燃气专用截止阀;
- 调试前, 将燃气管路内的空气排净;
- 检查燃气管路是否有泄漏。

5.3 生活热水管路的连接



警示!
确保冷水管、出热水管的连接是在无压条件下进行的, 以避免系统因打压后泄漏!

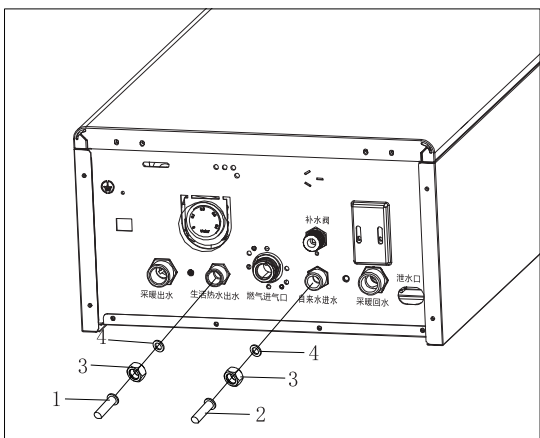


图5.3生活热水管路的连接

采暖炉冷水管和生活热水管的连接使用螺纹连接(3)以及密封垫(4)来连接冷水管(2)和热水水管(1), 如图5.3所示:

- 须在现场安装冷水供应截止阀。
- 把密封垫(4)放进螺母(3)中, 并把连接头链接到采暖炉的冷水管和热水管接口上;
- 把螺母(3)套到冷水管(2)和热水管(1)上;
- 将螺母与连接头拧紧。

5.4 采暖系统出/回水管路的连接



警示!
确保采暖系统出/回水管路为无压力连接, 以避免采暖系统发生泄漏!

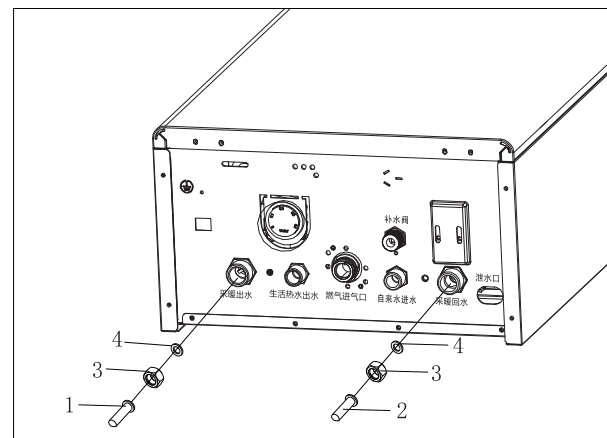


图5.4.1采暖系统出/回水管路的连接

采暖炉采暖出水管和回水管的连接使用螺纹连接(3)以及密封垫(4)来连接采暖出水管(1)和采暖回水管(2), 如图5.4.1所示。

- 把密封垫(4)放进螺母(3)中, 并把接头链接到采暖炉的采暖出水管和采暖回水管接口上;
- 把螺母(3)套到冷水管(2)和热水管(1)上;
- 将螺母与连接头拧紧。



警示!
溢水可导致财产损失!
安全阀泄水口须连接排水管, 并引到合适的排水点。

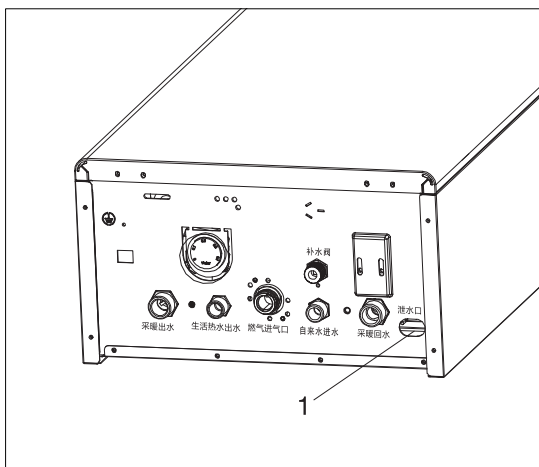


图5.4.2安全阀泄水口

- 将安全阀泄水口 (1) 通过连接排水管引到合适的排水点, 并确认排水通畅。

5.5 安装排烟系统



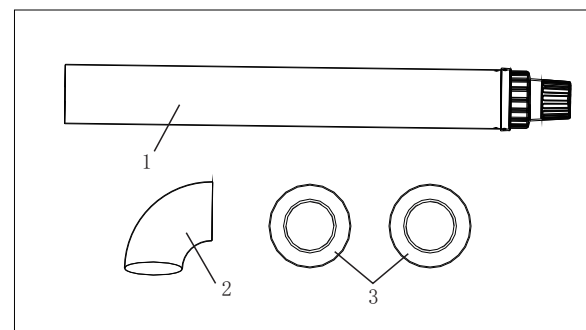
危险!
采暖炉只能采用我司配套提供的烟管系统。如果使用其他产品代替我司烟管系统, 可能导致采暖炉运行故障, 甚至造成采暖炉的损坏以及人的生命安全受到威胁! 您会在本安装和维护手册中找到您需要的烟管系统及相关信息。

5.5.1 烟管最大允许安装长度

Φ60/Φ100烟管水平安装 (若其他特殊直径或安装方式的需由我司技术人员安装或指导安装)	输入功率	最大允许安装长度	增加弯头需缩短安装长度
	热输入 ≤ 32kW	2.8m	每使用一个90°弯头, 烟管长度缩短1.0m; 每使用一个45°弯头, 烟管长度缩短0.5m。

表5.5.1烟管最大允许安装长度

5.5.2 标配烟管的安装



烟管示意图

全套标配烟管包括:
外烟管 (1)
90° 烟管弯头 (2)
2个护墙圈 (3)



注意!
应遵守表5.5.1中规定的烟管最大允许长度。
必须遵守国家相关建筑法规及生产厂家安装要求中的关于烟管安装空间的要求 (例如: 离窗户的距离)。



警示!
可能损坏采暖炉或采暖炉发生故障!
采暖炉的同轴烟管须向下倾斜3°, 否则可能导致冷凝水和雨水回流到采暖炉内, 致使内部其它部件发生故障。

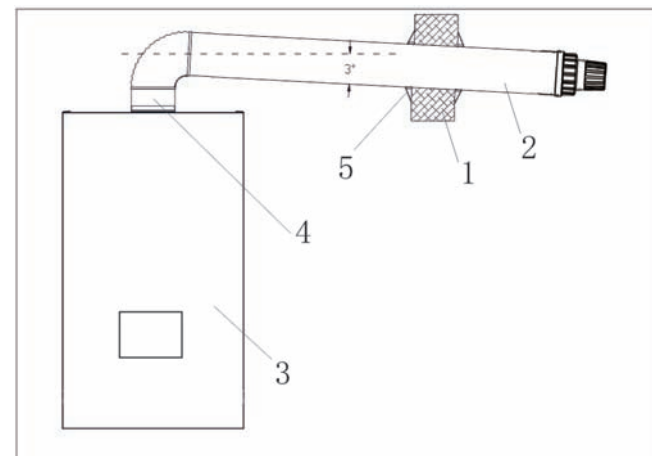


图5.5.2b标配烟管的安装

- 在墙上或玻璃上（1）开出一个直径120mm的烟道孔，尺寸参照安装图样。
- 把护墙圈（5）套于烟管组件（2）上，通过烟道孔把护墙圈滑到墙壁外，并将其拉回，直到护墙圈紧靠在外墙为止。



注意！
必须确保烟管（2）在墙孔内居中。
采暖炉安装之后，安装人员应对采暖炉的给排气系统进行位置标识，安装人员应向用户介绍采暖及其安全的使用方法。

- 用不可燃材料将烟道孔填好，并使烟管固定；
- 在墙孔外安装护墙圈（5）。



注意！
如果烟管出口位于灯光附近，可引来大量昆虫，在烟管出口内会堆积被高温致死的昆虫，请定期清洁烟管出口。

- 将烟管组件（2）推进采暖炉（3）顶部的烟道接口（4）。



注意！
在安装过程中，为了使90°弯头更容易与采暖炉接口连接，需要将90°弯头稍稍向上抬起，在达到采暖炉接口上方时，按下弯头就可以连接上。

-同轴烟管， ϕ 60/100mm

5.5.3 加长烟管的安装

我司采暖炉标配的进气/排烟管道为 ϕ 60/100mm，总长度为1000mm，若需要连接其它口径或长度的进气/排烟管道，需要加装转换接头或加长管，为了达到最合适的进气/排烟效果，届时请与我司售后人员联系。



注意！
需遵循5.5.1的长度规定安装加长烟管。
需更改弯头角度或定制其他特殊规格烟管时，应提前咨询我司授权的技术人员或售后人员。



注意！
加长烟管的安装方式可参照标配烟管的安装或咨询我司授权的技术人员或售后人员。



注意！
在安装加长烟管时，应特别小心，对密封圈进行准确的定位（禁止安装损坏的密封圈）。



警示！
烟管穿越可燃墙体时，必须用大于20mm厚度的不燃耐高温材料围护；
不可将烟管暗装在天花板内，如果确实需要，需用大于20mm厚度的不燃耐高温材料围护；
烟管与其所穿越的墙体上的圆孔间隙，不应用水泥类材料填充，否则不利于维修操作；
烟管上的排气孔和进气孔必须伸至室外，四周排放顺畅。
烟管终端与窗户、新风系统进气口、空调和换气扇应相互不影响正常使用，最小间距不小于1米；
排烟吸风管的其他安装方法应执行《家用燃烧器具安装及验收规程》CJJ12-1999等相关标准的规定。

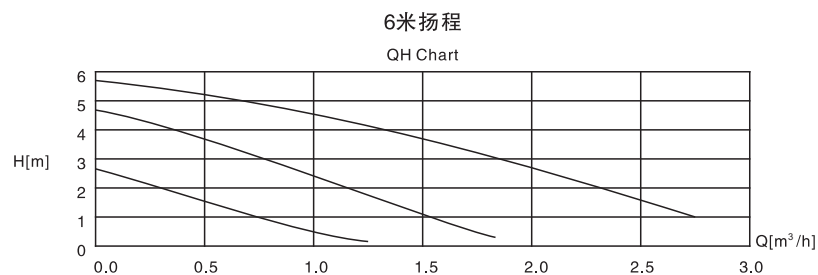
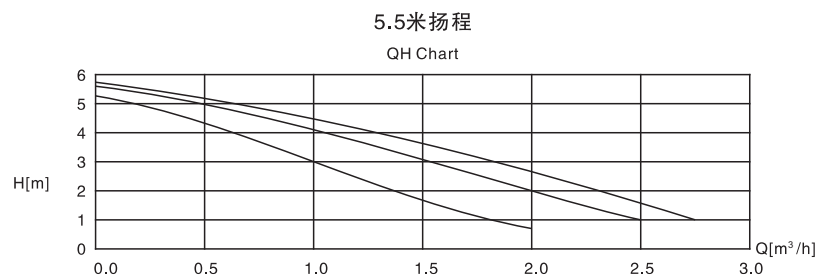
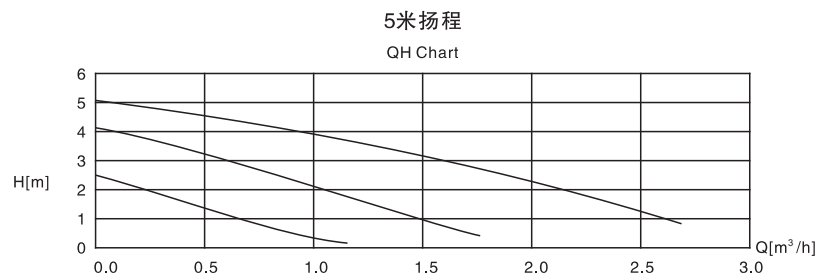
5.6 电源线的连接及注意事项



危险！
带电作业有发生致命性电击的危险！
对于采暖炉系统电气连接，仅可由相应资质人员进行。在进行电气接线前，请保证电源总开关在接线过程中总是断开。
注意：即使采暖炉电源开关处于关闭状态，炉内的线路板端子L和N上仍然有电！

危险！
有电击致死危险！
在安装前核对安装方案是否符合国家及当地规范，并在安装时按照规范进行。

5.8.2 水泵特性曲线图



6 运行调试的准备工作

6.1 系统注水

6.1.1 产品对水质的要求



警示！
如果水的硬度超过360mg/l，请对采暖系统水进行软化处理。

6.1.2 生活热水系统的注水

- 打开采暖炉上的冷水进水截止阀；
- 通过打开所有热水水龙头对热水系统进行冲洗以及排气，直到水流出为止；
- 只要所有热水龙头都有水流出，就说明系统内已经注满水，并且系统内空气也被排出。

6.1.3 采暖系统的注水

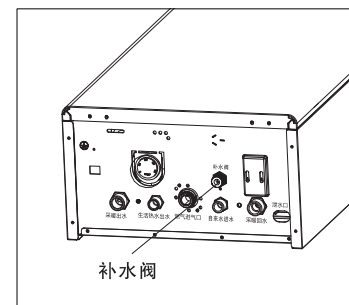


图6.1.3补水阀

为使采暖炉正常运转，系统水压力应当介于0.1和0.2MPa之间。如果采暖系统负责对多个楼层的采暖，则系统的水压要相应增加。

- 在对采暖系统注水前要进行彻底地冲洗；
- 旋转几下水泵上的气液分离器的排气帽，以便顺利对系统排气（在采暖炉连续工作时，气液分离器可以对系统自动排气，前提是保证排气帽处于松的状态）；
- 打开系统中所有散热器调节阀和温控器；
- 打开如图所示补水阀，对系统进行注水（逆时针方向为注水）；
- 确认压力（正面压力表、底部压力表，带有压力传感器机型查看显示屏）在1.0和2.0 bar时，即须关闭补水阀（顺时针方向为关闭）。

6.2 检测采暖炉燃气阀前的压力（专业技术人员操作）



危险！
废气泄漏可导致中毒的危险！
只有燃烧室盖板在闭合状态和进气/排烟管道完全密封状态才能：
-调试采暖炉；
-使采暖炉连续工作。

按如下步骤检测采暖炉燃气阀前的压力：

- 拆下采暖炉前面盖；
- 关闭采暖炉进口的燃气截止阀；
- 松开进口处测压口螺钉（部分机型需外接测压口）；
- 连接数字压力表或U形管压力计；
- 打开采暖炉进口的燃气截止阀；
- 启动采暖炉，且让采暖炉全负荷运行；
- 测量此时的燃气压力值。



注意！
如果采暖炉燃气前压力超出（天然气）1500–3000Pa的范围，请不要对燃气阀进行调整，同时不要启动采暖炉！

如果您无法解决燃气压力问题，请通知燃气供应公司并做如下操作：

- 停止采暖炉的运行；
- 关闭采暖炉进口的燃气截止阀；
- 拆下数字压力表或U形管压力计；
- 拧紧密封螺钉并确保密封螺钉没有发生泄漏；
- 重新装上前面盖。

6.3 系统检测

在采暖炉安装完，并在燃气供应压力检测合格后，还要对系统进行全面检查，之后才能交给用户使用。对系统检查步骤按照如下进行：

- 按照相关的使用手册要求，对采暖炉进行调试；
- 检查燃气供应管路、采暖系统和热水管路的密封性；
- 确认进气/排烟管道被正确安装；
- 查看燃烧器上的火焰是否分布均匀；
- 检查采暖效果和热水供应是否正常；
- 重新检查所有装配件是否牢固；
- 将采暖炉交付给用户。

6.4 对用户进行指导

安装完采暖炉后，必须对用户进行采暖炉使用方面和采暖系统运行方面的指导说明。

- 将任何有用的手册以及采暖炉相关文档交付给用户；
- 与用户一起浏览使用手册，并回答其提出的问题；
- 要向用户特别强调严格遵守安全使用须知进行操作；
- 告知用户将使用手册保管好，以备查阅。



危险！
废气泄漏可导致中毒的危险！
只有燃烧室盖板在闭合状态和进气/排烟管道完全密封状态才能：
-调试采暖炉；
-使采暖炉连续工作。

采暖炉使用的相关说明：

- 向用户介绍进气/排烟系统，并强调这个系统不能随便进行更改；
- 向用户说明如何进行系统注水压力的检查，以及根据实际情况为采暖系统进行注水或排水的方法；
- 向用户说明温度设置方法，以及控制器和温控器的使用；
- 告知用户采暖炉系统需要每年进行检查和维护。我们建议用户签订维护合同。

6.5 关于保修期的说明

我司对于能遵守本手册中相关规定，并非人为因素损坏的采暖炉提供规定期限内的免费保修：

- 1、采暖炉的安装必须由具有相关资质并由我司授权的人员完成，在安装期间要严格执行国家或当地安装规范及指南；
- 2、保修期间，维护和配件更换工作必须由我司技术人员进行。如果此期间客户使用其它公司配件对采暖炉进行更换，则免费保修的相关协议将自动终止。
关于保修期限及其它描述请参阅手册尾页的售后服务卡。

7 采暖炉的试运行与调试



注意！
第一次给采暖炉注水时，必须由我司技术人员或我司授权的经销商售后人员进行操作。

- 关闭排水阀，全开管路中的其它阀门；
- 拧松散热器上的排气阀，当有水流出时关闭出水阀；
- 逆时针旋转打开补水阀，直到排气阀有水流出时拧紧排气阀，当压力升至1.5bar时，顺时针旋转关闭补水阀；
- 接通电源，按下“开/关”或“on/off”键，启动采暖系统，再通过散热器上的排水阀排放空气；
- 由于系统内存有空气，在开始运行几个小时后水压可能会回落，需多次打开补水阀使水压恢复到1.5bar，否则将会导致泵和热交换器产生噪音；
- 散热器输出功率调整：调整散热器进水阀门开度，按需求分配各个房间的热量，保证在安装室温控制器的房间升到设定温度时，其它房间也将维持舒适的温度。



注意！
第一次注水时，若无法将系统内的空气排尽，则当水泵运行时，残留空气柱就会随水流进入水压检测系统，引起缺水保护，并报故障，此时只需将系统水压补到1bar–2 bar之间，重新启动“开/关”或“on/off”键，便可运行，反复操作，直到系统稳定运行。

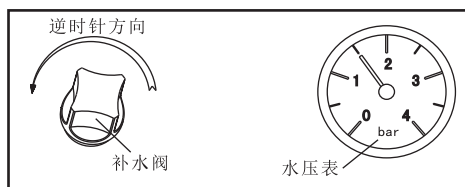


图7.1系统注水说明

8 检查和保养

8.1 检查和保养概述

为保证采暖炉安全运行、可靠的性能以及较长的使用寿命，您需要专业人员对其进行每年一次的检查和保养工作。我们建议您与我司或我司授权的经销商签订维护保养合同。



危险！
检查、保养和维修工作只能由我司或我司授权的具有相关资质的经销商来完成。没有按期进行检查和保养工作可能导致财产损失或人员伤亡。

检查、保养和维修工作中只能使用我司配件，以确保您的采暖炉能长期稳定的工作，并避免不必要的故障或意外发生！在硬水地区（钙镁化合物大于450mg/l），建议用户使用专用的水质保护剂。

8.2 安全须知

我们建议，让我司认可的采暖工程师对采暖炉系统进行每年一次的检查和保养工作，在进行检查和保养工作之前必须总是遵循以下操作：



注意！
在进行检查和保养时，某些项目需要采暖炉电源处于接通状态，哪些项目需要电源接通会在保养任务里说明的。

- 关闭采暖炉电源；
- 关闭燃气截止阀；
- 关闭采暖炉出水、回水以及冷水阀门；
- 拆卸采暖炉外壳。



注意！
接触火线有致命性电击的危险！
采暖炉接线端子仍然有电，即使在采暖炉电源开关处于关闭状态。

在进行任何检查和保养工作之后必须总是遵循以下操作：

- 打开采暖炉出水、回水以及冷水阀门；
- 对采暖炉系统进行重新注水，并保持注水压力在1.0bar到2.0bar之间；
- 对采暖系统进行排气；
- 打开燃气截止阀；
- 打开采暖炉电源开关；
- 检查采暖炉系统是否存在漏水或漏气；
- 需要时，给采暖系统进行再注水和再排气；
- 安装采暖炉外壳。

8.3 保养工作概述

在对采暖炉进行保养时，必须按照以下步骤：

序号	操作步骤	保养执行标准	
		常规操作	选择性操作
1	从入户总电源上，切断采暖炉供电，并关闭燃气供应。		●
2	关闭进水阀；从采暖和生活热水出水口为采暖炉降压或排水（如有必要）。		●
3	清洁主换热器。	●	
4	检查燃烧器是否变脏。		●
5	清洁燃烧器。	●	
6	如有必要，拆下板式换热器，清洗除垢并重新安装。	●	
7	检查电源插头连接和其它连接是否安装牢固，需要时进行调整。		●
8	检查膨胀水箱预充压力，需要时调整压力。		●
9	打开补水阀，使采暖系统压力在1.0-2.0bar之间。		●
10	检查其它零部件及内腔，清除其表面上的灰尘。		●
11	打开燃气截止阀，并启动采暖炉。		●
12	对采暖炉和采暖系统进行测试运行，包括水的加热和热水供应。		●
13	测试点火和燃烧器运行。		●
14	检查采暖炉系统是否存在漏水或漏燃气。		●
15	检查进气/排烟系统。		●
16	检查安全阀。		●
17	检查采暖炉的燃气设置，并做好记录。	●	
18	检查采暖炉的控制器，包括外部控制器，如有必要，重新设置。		●
19	对检查和维护情况做好记录。		●

表8.3保养步骤

8.4 清洁燃烧器和主热交换器

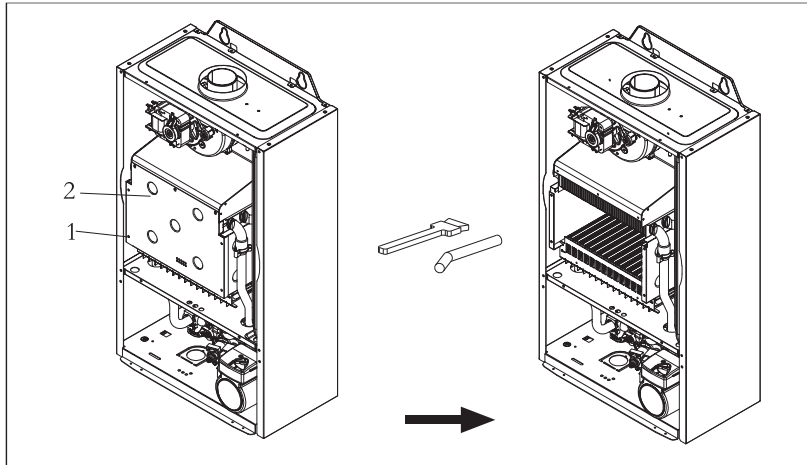


图8.4清洁燃烧器和主热交换器，不拆下部件（轻微脏）。

- 松开燃烧室前盖板上的螺钉（1）；
- 把燃烧室前盖板（2）拿下来；
- 如果并不很脏：使用刷子和真空吸尘器清除燃烧器和主热交换器上的燃烧残留物；
- 如果很脏：拆下燃烧器和主热交换器。

8.4.1 拆除并清洁主热交换器

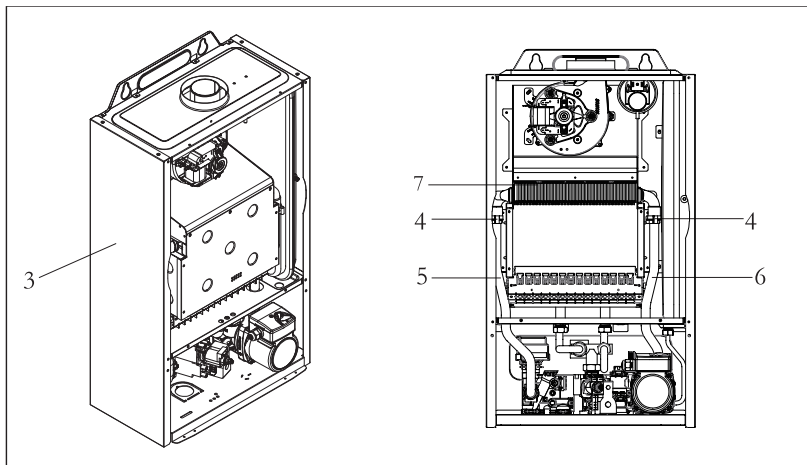


图8.4.1拆下并清洁主热交换器

- 分别拆下左侧板（3）；
- 取下主热交换器与采暖出水管（5）和回水管（6）的固定卡箍（4），取出出水管（5）和回水管（6）；
- 从前面抽出主热交换器（7）；
- 清洁主热交换器；
- 清洁完主热交换器后，在安装前，请检查安装在出水管和回水管两端的O型圈是否完好。

8.4.2 拆除并清洁燃烧器

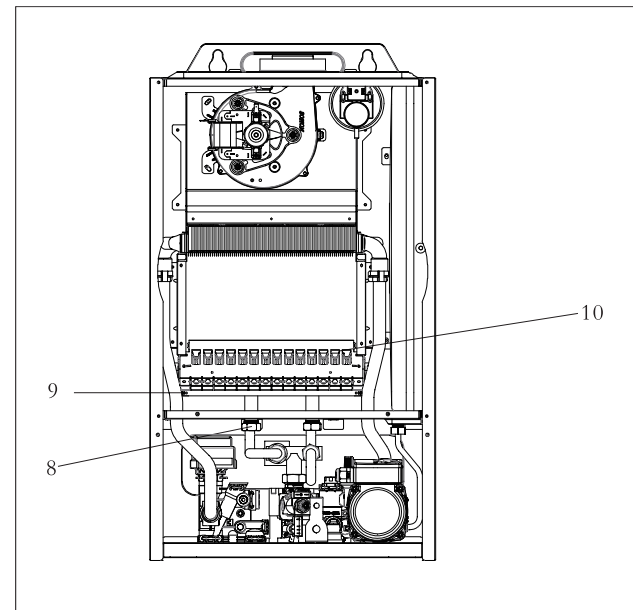


图8.4.2拆下并清洁燃烧器

- 松开紧固燃气连接管和燃气分配管的螺母（8），不分段机型为1个G3/4螺母，分段机型为两个G1/2螺母；
- 松开四颗固定燃气分配管的螺钉（9），在出水管和回水管后方被遮挡；
- 拆下燃烧器（10）；
- 清洁燃烧器；
- 用软刷清洁燃烧器喷嘴和单片，并用风机从后面进行吹扫、清洁；
- 重新将燃烧器安装回去。

8.5 采暖炉的排空

- 关闭补水阀；
- 打开采暖系统的排水阀；
- 确保采暖炉内的排气阀是打开的，以使采暖系统内的水彻底排尽。



警示！
如果长时间不使用，为避免结冻，请将采暖炉内的水排尽。重新使用采暖炉而水泵卡滞时，可用螺丝刀拧松水泵螺母几圈后拧紧，反复操作几次即可。

排空采暖炉生活热水系统

- 关闭冷水供水阀；
- 将采暖炉下面的热水连接头拧开排水。

排空采暖炉采暖系统

- 在系统的排水点处连接一段排水管；
- 将排水管的另一端引到合适的排水点；
- 打开排水点的排水阀；
- 打开散热器上的排气阀。打开的顺序是先打开最高点散热器的排气阀，然后从上向下进行进气；
- 当水排尽时，关闭散热器的排气阀和排水点的排水阀。

8.6 系统功能性检查

在完成维护工作后，必须总是进行如下检查：

- 检查所有安全组件、控制器和检测部件的功能是否正常；
- 检查采暖炉和进气/排烟系统是否有泄漏；
- 检查延时点火以及燃烧器上的火焰是否燃烧均匀。

采暖功能

- 通过控制器设定一个较高的出水温度，通过判断采暖系统泵是否开始运转来检测采暖功能。

生活热水功能

- 打开室内热水龙头，并检查水量及温度，以此来判断热水制热功能。

保养记录

- 在相应表格内做好每次执行维护的记录。

9 故障分析和故障代码

9.1 故障分析



警示！
带“▲”的故障处理方法只能由我司技术人员或我司授权的经销商售后人员进行操作！

现象	原因	处理方法
水泵启动，风机不转	1) 风机故障 2) 控制器故障 3) 风机接线松脱	▲更换风机 ▲更换控制器 ▲检查接线
水泵不启动	1) 内部接线脱落或接触不好 2) 泵卡滞 3) 泵接线无电力输出 4) 泵故障	▲检查接线 ●拧开水泵螺丝排气，转动水泵轴即可 ▲更换控制器 ▲更换泵
风机启动，无放电火花	1) 烟管堵塞，正对风压带 2) 风压开关接管脱落或折叠或接错 3) 接线脱落或接错 4) 风压开关故障 5) 控制器故障	●清理排烟出口 ▲重新接管 ▲检查接线 ▲更换风压开关 ▲更换控制器
有放电火花，点不着火	1) 管道中燃气阀没开 2) 燃气管道中有空气 3) 燃气压力太高，超过5Kpa 4) 控制器故障 5) 燃气比例阀故障	●打开燃气阀 ●多次启动 ●联系燃气公司 ▲更换控制器 ▲更换比例阀
点火爆燃	1) 燃气压力太高 2) 高压线短路放电 3) 点火距离太大 4) 控制器故障	●与燃气公司联系 ▲检查后再安装 ▲调整为 $4 \pm 0.5\text{mm}$ ▲更换控制器
采暖水不热	1) 采暖面积太大，超过本机热负荷 2) 燃气压力太低 3) 主热交换器积碳 4) 采暖水设定温度偏低 5) 燃气比例阀故障 6) 燃气进气管直径过小	●减小采暖面积 ●与燃气公司联系 ●清理主热交换器 ●调高采暖水温设定 ▲更换比例阀 ▲更换合适的进气管
频繁开、关机	1) 装散热器太少，散热能力差 2) 采暖管路中阀门开度太小 3) 采暖管路堵塞 4) 水温设定太低，系统中有空气	●增加散热器 ●开大阀门 ●清理滤网 ●调高采暖水温，拧开排气阀门

现象	原因	处理方法
生活热水不热	1) 燃气压力太低 2) 生活热水管道太长, 中途热损失大 3) 板式换热器内杂质沉淀 4) 主热交换器积碳 5) 燃气进气管直径过小	●与燃气公司联系 ▲减短热水管道 ▲清除或更换 ▲清理主热交换器 ▲更换合适的进气管
生活热水太热	1) 用户使用的水压太低 2) 进水滤网或出水口堵塞 3) 水温传感器故障	●安装混水阀或增压泵 ●清理堵塞处 ●更换水温传感器
中途熄火	1) 水压不稳定 2) 点火感应针离燃烧器太远或太近 3) 燃气比例阀故障 4) 风压开关接线或接管脱落 5) 风压开关故障 6) 水流开关故障 7) 控制器故障 8) 感应针接线松脱故障	●安装增压泵 ▲调整为 $4 \pm 0.5\text{mm}$ ▲更换比例阀 ▲检查各连接处 ▲更换风压开关 ▲更换水流开关 ▲更换控制器 ▲检查感应针接线

表9.1一般故障分析及处理方法

9.2 故障代码

故障代码	代码意义	故障原因
E01	点火失败故障	有加热需求检测不到火焰信号
F02	假火、残火故障	没有加热需求检测到火焰信号
E03	极限温控器过热保护	干烧故障
E07	气阀粘结	气阀故障
E10	采暖水温过热保护($\geq 90^\circ\text{C}$)	温度过高
E11	着火后30s温度无变化三次	探头接触不良
F30	采暖温度传感器故障	采暖NTC开路, 短路着火后温度无变化
F37	水压故障	管道缺水或回水开关故障
F52	生活热水温度传感器故障	热水NTC开路, 短路着火后温度无变化
F80	烟管风压故障	风压开关/风机故障
F81	冰冻故障 ($\leq 2^\circ\text{C}$)	防止结冰加热故障

表9.2故障代码说明

10 循环利用与废弃处理

我司采暖炉系列及其包装主要由可循环利用的原材料构成。

采暖炉

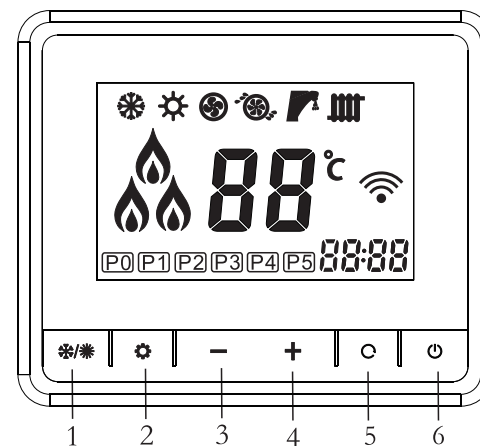
采暖炉本身及所有附件不能当作生活垃圾处理, 请确保废弃的采暖炉及其配件得到合适的处理。

包装

您可以请我司安装人员或我司授权的具备相应资质的安装公司的服务人员为您处理包装材料, 也可自行处理。

11、采暖炉操作说明

采暖炉的控制面板介绍及设置



- 1、冬夏键
- 2、设置键
- 3、下调键
- 4、上调键
- 5、模式转换键
- 6、开关键

(1)、启动及模式选择

A、关机状态，如图1


B、启动设备：按压开关键“”开机默认冬季模式。如图2

C、温度调节：

生活热水水温调节：生活热水模式按压上调键/下调键，可调节生活热水温度

采暖水温调节：按压上调键/下调键，可调节采暖系统水温(注意此温度非室内温度，根据实际需要调节地暖约为45度，散热片约为55度，夏季模式此温度不可调)

D、冬/夏模式切换设置

夏季模式：显示屏显示“”如图3

冬季模式：显示屏显示“”如图4

开机状态，按压冬/夏转换键一下，切换冬/夏季模式。


E、模式转换：同时按压模式转换键“”+上调键“+”3秒选择切换(P0-P5)模式，按压上调或下调键调换(P0-P5)，节能模式运行时间按模式运行表运行，同时对应指示灯闪烁。(注：机器默认运行模式为P0)如图5



图1

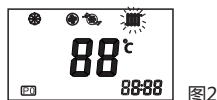


图2



图3



图4



图5



图6



图7

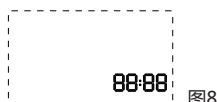


图8

(2)、防冻显示

设备开启防冻功能，显示屏显示“**Fd**”，如图6

设备正常使用，防冻功能没有启动时，“**Fd**”不显示。

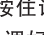
(3)、温控开关断开

当室内温控开关断开时，右下角显示“**50**”，如图7

(4)、显示屏待机显示

无动作3分钟，显示屏熄灭，指示灯正常显示，熄屏后按任意键唤醒，有故障或防冻起动，显示屏长亮。

(5)、时间设置

关机状态下按住设置键“”3秒进入时钟设置，按住设置键分别切换小时、分钟，按压上/下调节键进行调节，调好后按开关键保存，如图8

(6)、节能模式运行表(注：机器如需按照P1-P5模式运行请设置时间)

P0: 全天运行

0	1	2	3	4	5	6	7	8	9	10	11
12	13	14	15	16	17	18	19	20	21	22	23

P1: 节能模式一

0	1	2	3	4	5	6	7	8	9	10	11
12	13	14	15	16	17	18	19	20	21	22	23

P2: 节能模式二

0	1	2	3	4	5	6	7	8	9	10	11
12	13	14	15	16	17	18	19	20	21	22	23

P3: 节能模式三

0	1	2	3	4	5	6	7	8	9	10	11
12	13	14	15	16	17	18	19	20	21	22	23

P4: 节能模式四

0	1	2	3	4	5	6	7	8	9	10	11
12	13	14	15	16	17	18	19	20	21	22	23

P5: 节能模式五

0	1	2	3	4	5	6	7	8	9	10	11
12	13	14	15	16	17	18	19	20	21	22	23