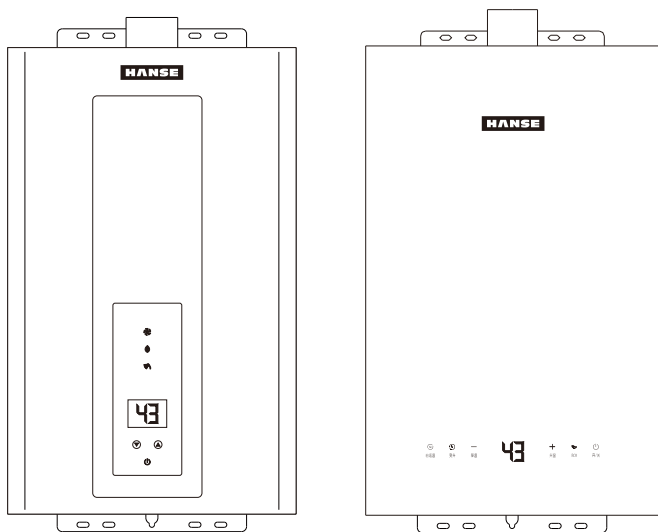




家用供热水燃气快速热水器 安装使用说明书



使用前请仔细阅读本说明书，
并妥善保管，以备查阅！

版权所有，仿制必究！

本产品执行标准：GB6932-2015 GB20665-2015

注意

本产品是中国大陆专用品，请不要在海外安装使用，否则若发生意外事故或器具故障，我公司将不承担包括器具维修在内的一切责任。

按燃气管理条例规定，本热水器必须由具备上岗证的专业人员进行安装。安装后安装人员应向用户介绍热水器使用方法及安全装置的工作逻辑。

对特殊使用人群(如儿童、老人、残障人士等)应在正常成人监督下使用。

目录

- | | | |
|-----------|----------------------|---------|
| 1 安全注意事项 | 2 外形结构尺寸简图
及主要零部件 | 3 产品规格表 |
| 4 使用说明 | 5 防冻注意事项 | 6 安装说明 |
| 7 日常检查及保养 | 8 故障的判断及处理 | 9 环保说明 |
| 10 免责声明 | | |

配件清单

名称	数量	备注
热水器主机	1	
固定螺钉ST5×30	4	热水器固定用
膨胀管80mm	4	热水器固定用
烟管组件	1	L=500mm
保修卡	1	
说明书	1	
合格证	1	附于机身侧面
H阀(含单向阀)	1	零冷水机型专用

一 请严格遵守（安全注意事项）

为了避免对使用人员造成危害及财产损害，特作如下区分及标志。

以下均为有关安全的重要事项，敬请严格遵守，并在充分理解内容的基础上正确使用。



警告

机器的安装、维修、移动及附带工程等务必委托本公司服务部门或具有正规安装资质的服务商进行，否则由此引发的一切后果，本公司不承担任何责任。

依据家用燃器具安全管理规则GB17905-2008，使用液化石油气和天然气的快速热水器的判年度年限应为8年。



危险

发现漏气时:

1. 立即停止使用。
2. 关闭燃气阀。
3. 打开门窗。
4. 立即与本公司维修部或当地燃气管理部门联系。

万一发生漏气时：

- 请不要点火。
 - 不要开关电器器具。
 - 不要插拔电源插头。
 - 不使用周围的电话。
- 因为明火及火花会引起着火，导致火灾发生。

请勿在卸下排气管接头或排气管破裂及堵塞的状态下使用热水器。

因如烟气泄漏到室内，会导致一氧化碳中毒。

需要接地

热水器使用的电源插座由用户提供，用户必须确保其安装符合电气技术要求并可靠接地。不满足以上条件，有可能引起触电伤亡。



警告

感到异常燃烧、异常气味时及发生地震、火灾等紧急情况时，请遵照如下步骤操作：

1. 关闭出水阀
2. 将运转开关切换为“关闭”状态
3. 关闭燃气阀和进水阀
4. 立即与本公司维修部或服务网点联系
旨在预防火灾、触电、故障等。

请按照铭牌上所示的燃气种类和电源类型正确选用
若使用指定以外的燃气、电源，有可能造成异常燃烧，并导致火灾或触电。

淋浴时，请先用手确认水温，合适后再使用。
旨在预防烫伤。

请勿因增建或改建等原因使排气口位于室内。
因为上述操作有可能导致一氧化碳中毒或火灾。

在进行淋浴时，其他人员请不要去改变原来设定的温度，请勿将运行开关切换为“关闭”状态。

旨在防止温度调节到高温档时烫伤正在使用的人员。

另外如果温度调节到低温档，或将运行开关切换为“关闭”状态，就会变为冷水，使正在使用的人员受到惊吓。

一 请严格遵守（安全注意事项）



警告

在热水器周围及排气口周围、排气管上不可放置易燃易爆物品（衣服、报纸、煤油等）。 因为上述操作有可能导致火灾发生。	机器应远离易燃物（树木、木材、箱子等） 旨在预防火灾。
请勿在热水器周围使用煤油、汽油、挥发性油剂等易燃易爆物品。 因为有可能导致火灾发生。	进气口堵塞 进气口因为垃圾等堵塞时，请将其清除干净。 否则将会造成不完全燃烧。
请勿让小孩在浴室内玩耍、请勿让小孩单独洗澡、 请注意热水器的安装位置，勿让小孩触碰到！ 因为有可能造成意外事故。	请勿在热水器主机及排气口的周围放置、使用喷雾罐。喷雾罐的压力有可能遇热上升，从而导致爆炸或火灾等事故发生。
非修理技术人员请勿进行修理、拆卸及改造。 因为上述操作有可能造成意外事故。	用户提供的安装场所必须符合安装使用说明书的要求，否则由此引发的一切后果，本公司不承担任何责任。



注意



插、拔电源插头时，绝对不能用潮湿的手操作。上述操作有可能造成触电。



请勿进行可能损坏电源线、电源插头的操作
请勿施加强力，如捆绑、强制弯曲、伸拉、放置重物、撞击等造成机器损坏的操作上述操作有可能导致触电、短路或火灾。

使用期间及使用后的一段时间，请勿触摸排气管及排气口。旨在预防烫伤。



绝对禁止与其它热水器连接。

有可能无法控制热水温度，从而导致烫伤或机器故障

拔下电源插头时，请手握插头将其拔出，请勿手拿电源线拔插头。

如果手拿电源线拔插头，有可能损坏电源线，从而导致发热、火灾或触电。

切实插紧电源插头。

如果未插紧，有可能导致触电或火灾。

请勿用于出水、淋浴、向浴缸供水之外的用途。
旨在预防发生意外事故。

经常清除电源插头上的灰尘。

灰尘积存后，有可能导致火灾。

A. 保持室内空气流通。

热水器使用时，应保持室内空气流通，所以请务必打开窗户。

B. 禁止室外使用。

本机器为室内使用型热水器，请不要在室外使用。
因雨水侵入机器内部会引起机器损坏。

C. 不可接近易燃物。

切勿在热水器附近放置汽油、苯类等易燃易爆品。

D. 热水器工作时或工作后，排气管及排气管周围部件温度较高，请勿用手触摸，以免烫伤。

E. 机器异常时处理方法。

热水器工作时，若发生下列异常现象，请立即关闭燃气阀门和进水阀门，根据【故障、异常判断方法及处理方法】

查明原因，不能处理时请立即通知本公司售后服务中心。

a. 燃气味 b. 异常燃烧声音 c. 漏水

F. 请勿擅自打开热水器。

热水器内部有220V带电部件和精密电子器件，非专业维修人员请勿打开机盖，以免发生触电事故和其他不必要的损失。

G. 防雷击对策。

为了减少不必要的损失，有雷雨时请暂时不要使用热水器。

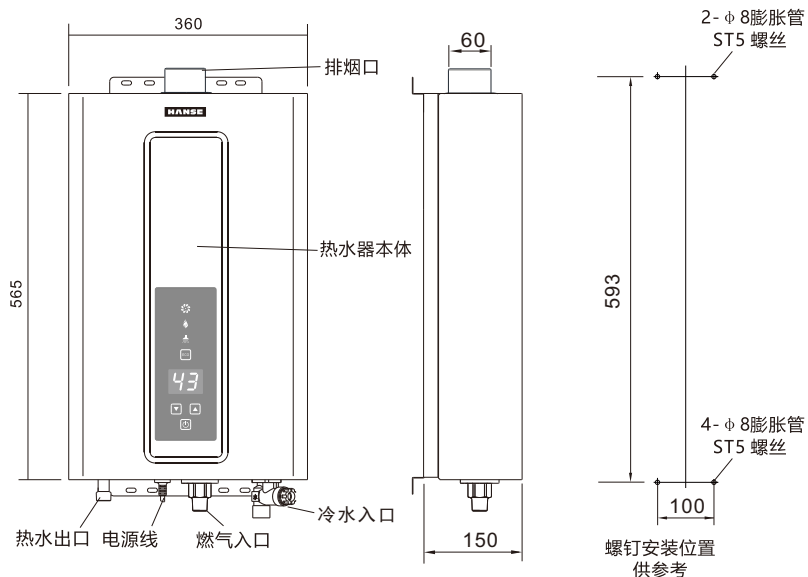
H. 热水器停止工作后，请关闭燃气阀门。

I. 对特殊使用人群(如儿童、老人、残障人等)应在正常成人的监督下使用本热水器。

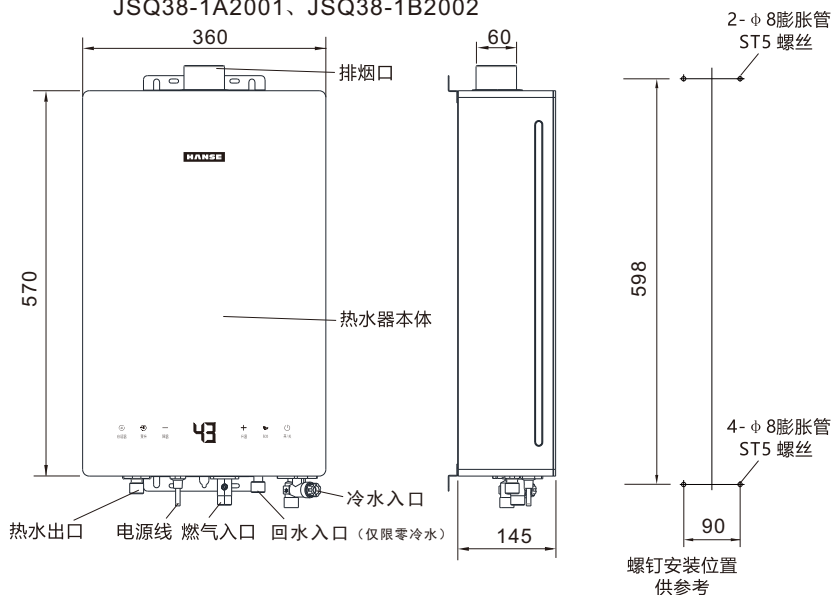


外形结构尺寸简图及主要零部件

适用型号：JSQ25-1C1301、JSQ30-1C1601

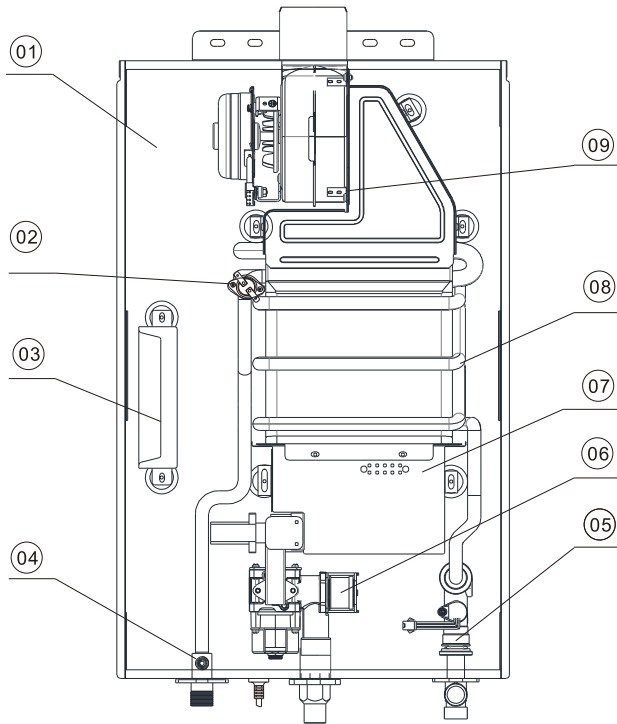


适用型号：JSQ30-1A1601、JSQ30-1B1602
JSQ33-1A1801、JSQ33-1B1802
JSQ38-1A2001、JSQ38-1B2002



外形结构尺寸简图及主要零部件

适用型号：JSQ25-1C1301、JSQ30-1C1601



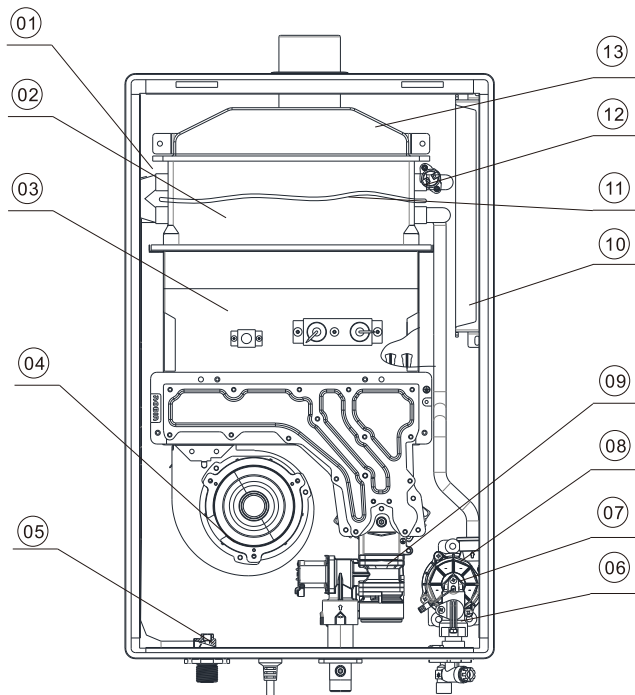
- 01 壳体
- 02 温控器
- 03 CPU中央控制器
- 04 温度传感器
- 05 水流量传感器
- 06 燃气比例阀
- 07 燃烧室
- 08 热交换器
- 09 直流风机

*图示结构仅供参考，请以实际机型为准



外形结构尺寸简图及主要零部件

适用型号：JSQ30-1A1601、JSQ30-1B1602
JSQ33-1A1801、JSQ33-1B1802

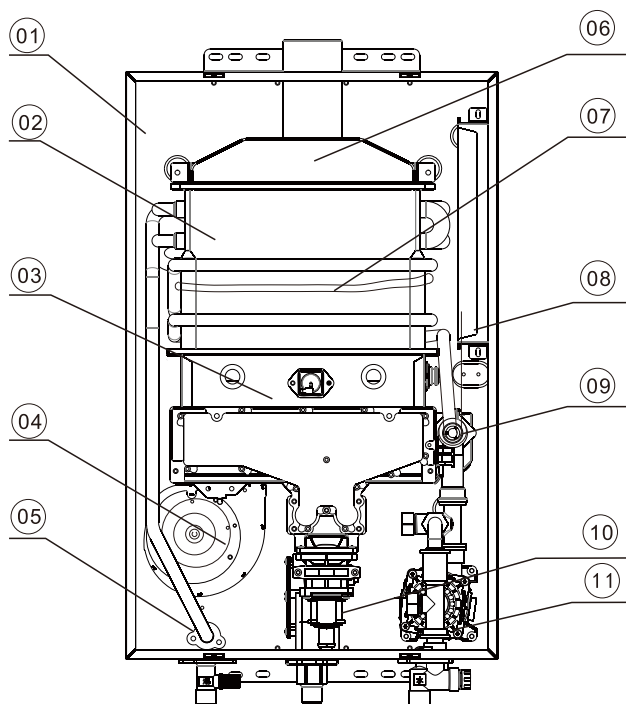


- 01 壳体
- 02 热交换器
- 03 密封燃烧室
- 04 直流风机
- 05 热水温度传感器
- 06 冷水温度传感器
- 07 水流量传感器
- 08 循环泵(仅限零冷水机型)
- 09 燃气比例阀
- 10 CPU中央控制器
- 11 防止燃烧室损伤装置
- 12 防干烧保护装置
- 13 集烟罩

*图示结构仅供参考，请以实际机型为准

外形结构尺寸简图及主要零部件

适用型号：JSQ38-1A2001、JSQ38-1B2002



- 01 壳体
- 02 热交换器
- 03 密封燃烧室
- 04 直流风机
- 05 热水温度传感器
- 06 集气罩
- 07 防止燃烧室损伤装置
- 08 CPU中央控制器
- 09 水流量传感器
- 10 燃气比例阀
- 11 循环泵 (仅限零冷水机型)

*图示结构仅供参考，请以实际机型为准



产品规格表

产品类型	上抽式		下鼓式	
产品型号	JSQ25-1C1301 JSQ30-1C1601		JSQ30-1A1601 JSQ38-1A2001 JSQ30-1B1602 JSQ38-1B2002 JSQ33-1A1801 JSQ33-1B1802	
安全保护装置	意外熄火安全保护装置 器体过热安全保护装置 残火燃烧保护安全装置		防烫伤安全保护装置 防漏电安全保护装置 防水压过高安全保护装置	
设置方式	强排式			
使用燃气种类	天然气(12T)			
额定燃气压力	天然气2000Pa			
热负荷	13L: 25kW	16L: 30kW	18L: 33kW	20L: 38kW
产热水能力(温升25℃)	13L: 13kg\min	16L: 16kg\min	18L: 18kg\min	20L: 20kg\min
排气方式	强制排气式			
热水热效率	符合GB20665-2015 2级能效要求			
热水器最小负荷	<6kW			
点火方式	水动式电脉冲点火			
最低启动水压	0.02MPa			
适用水压	0.02MPa~1.0MPa			
控制方式	热水温控制方式	燃气电子比例阀+电子火力分段阀(智能变频)		
	缓点火方式	软体启动方式		
连接管方式	进水管	G 1/2"		
	进出管	G 1/2"		
	进气管	G 1/2"		
电气特性	电源电压/频率	AC220V/50Hz		
	额定电功率	13L: 35W	16L: 38W	18L: 40W 20L: 48W
	循环泵电功率	63W(仅适用于零冷水款型)		
防冻电加热功率	选配(以铭牌为准)			

注：本技术规格表仅供参考，以产品铭牌标示为准。

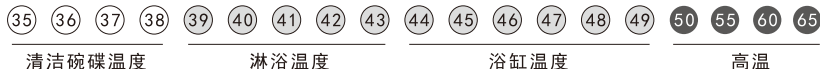
四 使用说明

上抽式温度控制器的使用说明（JSQ25-1C1301\JSQ30-1C1601）：

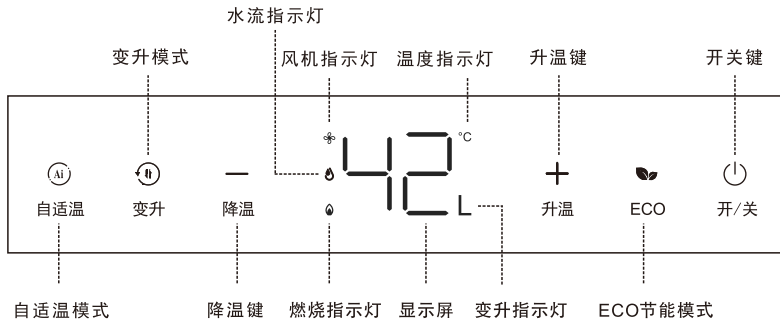
1. 电源开/关键：持续按压2-3秒，开\关机；
2. 升温键：调整出热水温度，按下此键，设定温度上升1°C或5°C（35-60°C）；
3. 降温键：调整出热水温度，按下此键，设定温度下降1°C或5°C（35-60°C）；
4. 温度显示屏：显示设定的温度值或提示代码；
5. ECO功能键：按键点亮时，热水器以最大产热水能力7升每分钟状态工作并降低最大燃气消耗量。
6. 水流流动指示灯：流经热水器的水量≥2.5升每分钟时，水流指示灯点亮；
7. 风机转动指示灯：风机运转时，指示灯点亮；
8. 燃烧指示灯：热水器正常加热工作时指示灯点亮；



使用时，建议温度设置如下



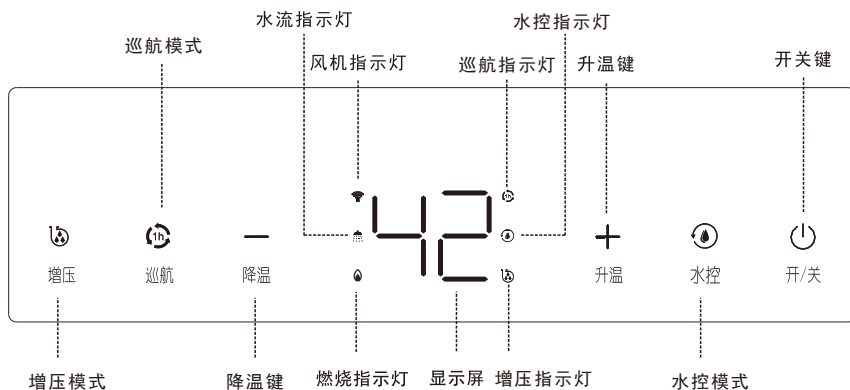
下鼓式温度控制器的使用说明：



非零冷水款 适用型号：JSQ30-1A1601
JSQ33-1A1801
JSQ38-1A2001

四

使用说明



零冷水款 适用型号: JSQ30-1B1602
JSQ33-1B1802
JSQ38-1B2002

功能说明:

开关机: 按下  开关键, 打开或关闭热水器。

初次使用时, 热水器默认设置温度为42℃。

每次停电后再次通电, 热水器自动记忆上次设置温度。

若水温调节至48℃及以上时, 关机后下一次启动默认恢复到42℃。

升\降温: 当水温过低时, 按“+”升温键上调温度。

当水温过高时, 按“-”降温键下调温度。

按“+”升温键时, 最高可设置65℃, 按“-”降温键时, 最低可设置35℃。

当温度在35-55℃之间, 每按一次“+”或“-”温度上调或下降1℃。

当温度在55-65℃之间, 每按一次“+”或“-”温度上调或下降5℃。

热水器正在工作时, 在35℃-48℃内可上下调整温度。超过48℃时, 只能向下调整温度。

自适温: 根据不同季节的冷水温度自动设置适宜的热水温度, 用户无需再季节变化时重新调节热水温度。具体操作如下:

按下“自适温”键, 自适温指示灯全亮, 自适温功能开启。

再次按下“自适温”键, 自适温指示灯半亮, 自适温功能关闭。

变升模式: 变升模式开启时, 热水器以选择的不同最大加热功率工作。

按下“变升”键, 变升模式指示灯全亮, 变升模式开启。

点按一次, 数码管变化一档, 循环显示不同升数, 热水器最大加热功率按照选择升数进行。

按下“变升”功能键, 数码管显示设置温度, 变升模式指示灯半亮, 变升模式关闭。

ECO模式: 选择ECO节能模式时, 热水器降低最大耗气量, 最高设置温度为45℃。

按下“ECO”键, ECO节能模式指示灯全亮, ECO节能模式开启。

再次按下“ECO”键, ECO节能模式指示灯半亮, ECO节能模式关闭。

屏保模式: 5分钟无任何操作待机时, 启动屏保节能模式, 显示屏、按键灯均半亮。按任意键或热水器工作时, 退出屏保模式。

四 使用说明

增压模式：开启或关闭增压功能。增压模式开启时，增压图标点亮，当 2.5升/分钟 < 水流量 < 升/分钟时，循环泵启动。当水流量 ≥ 9升/分钟时循环泵停止。满足条件可以重新启动增压，增压功能无断电记忆。

巡航模式：开启或关闭巡航零冷水功能。巡航模式开启，巡航图标点亮，1小时内具有零冷水循环加热功能。热水器根据温度条件自动实现预热循环。1小时后，巡航模式自动关闭。

水控模式：开启或关闭水控零冷水功能。水控模式开启，水控图标点亮，检测到用水管网有2-6秒短暂水流信号时（打开热水龙头2-6秒后关闭），热水器根据温度条件自动实现一次预热循环。

- 预热模式下，最高水温设定为50摄氏度，须小心提防高温热水灼伤！千万不要让高温热水接触人手或人体！



- 循环泵空转（无水状态）可能造成泵体损坏或短路，禁止在无水状态启动零冷水模式及增压功能！



热水器的使用

操作前的准备和确认

接通电源；按下操作器上之电源开关键；
打开燃气气阀；打开出水水龙头。

热水器着火与出热水

当热水龙头或花洒开启后，有水流动时，热水器自动点火，关水时，炉火会自动熄灭，气阀也自动关闭。可从热水器温度控制器上察看着火时“运转”灯是否亮起，不着火时，“运转”灯熄灭。当开始使用时，检查有无亮灯，输出热水是否正常。

热水温度的选择与调节

按下温度控制器上的“升温”“降温”键，便可调节热水温度。从35℃-50℃，每按压1次，升温或降温1℃；从50℃-60℃，每按压1次，升温或降温5℃。在温度显示屏上，清楚显示热水温度。热水温度应用范围，请按4.1条款的说明选择。

熄火及关闭热水

当关闭热水龙头时，热水器自动熄火，内置风机将进行后清扫工作，运行数秒后停止。当输出热水流量小于2.5升/分钟时，热水器也会自动熄灭，关闭气阀。

停水、停电时的处理

如遇暂时停止供水时，请关闭热水龙头及燃气阀门。

如遇暂时停电时，请记住关闭热水龙头、燃气阀门及电源开关。

长期不用时，请关闭燃气阀门及电源开关。



- 须小心提防高温热水灼伤。千万不要让高温热水接触人手或人体！

五

防冻注意事项

具有电辅热防冻加热的热水器,在冬季低温环境下使用时,务必保持通电状态;热水器内积水结冰冻结时,若使用热水器会造成损坏,因冻结而造成热水器的损坏不属于保修范围。长期停止使用时,请进行排水。

室内零冷水热水器带自动循环装置,能有效防止冻结。



注意

必须保持通电状态,断电后一样不能防止冻结;

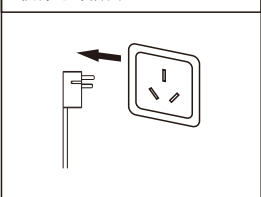
只能保证热水器不被冻结,对进、出水管路起不到防止冻结的作用。

冬季(0℃以下),使用后请先关闭进水阀,打开出水阀,然后旋松防冻卸水栓及滤网组合,放掉积水,以防冻坏热水器;所以在特别寒冷(-10℃以下)的条件下,也请按照下述的放水防冻方法进行操作。

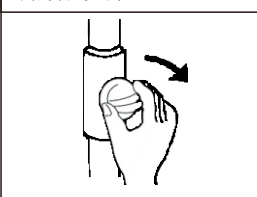
循环泵防冻:进水或出水温度持续2s低于5度,防冻启动,水泵运转进入点火加热,相当于进入一次预热循环,关机也可以进入防冻。防冻期间发生故障,锁定,请关机清除或者重新开水清除或者30分钟强制清除故障。

排放热水器内部存水的方法

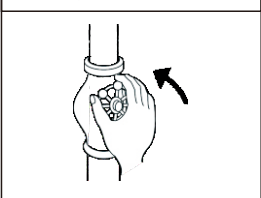
1. 拔掉电源插头



2. 关闭燃气开关



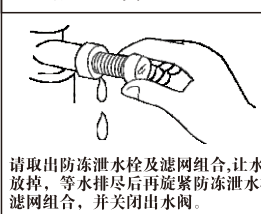
3. 关闭供水开关



4. 打开所有热水龙头



5. 取出防冻泄水栓及滤网组合



排水后的机器再次使用前准备事项

1. 确认电源插头已拔掉(分电盒的开关拨到“关”的位置)。
2. 确认热水器下部的燃气阀已关闭。
3. 请旋紧进水接口处的进水滤网组合和热水出口的防冻泄水栓。
4. 再度使用时,请确认水从热水出口流出后,再依据「使用方法」使用之。

六

安装说明

热水器的安装

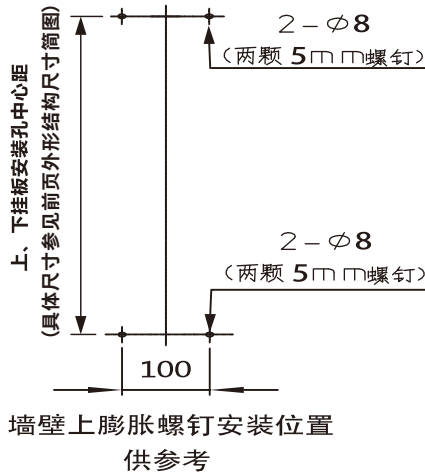
开排烟管孔位置：

在墙壁上向屋外开一个尺寸比所配烟管直径大20mm的圆孔。

钻膨胀管孔位置：

依据排烟管开孔位置(下图)，在墙壁下部开大小为 $\Phi 8\text{mm}$ ，深度大于55mm的四孔。

外形尺寸图 (单位：mm)



固定安装热水器：

将膨胀管打入墙壁上4个 $\Phi 8\text{mm}$ 安装孔中，再用4个ST5 \times 30mm螺钉将热水器固定在墙壁上，热水器要安装固定平稳。

安装排烟管

将排烟管插入墙壁开孔内，再用排烟弯管连接热水器主机出烟口和排烟管，最后用防水耐热物料填充墙孔与排烟管之间的空隙，防止雨水或废气进入室内。

注 意：因本热水器会施加给墙壁约20kg重量，如墙壁强度不足时，请做补强措施。

排烟管的安装

安装注意事项

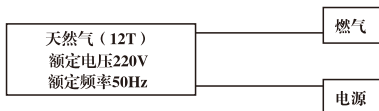
- 各机型热水器所配烟管直径请易实际为准。
- 本热水器必须安装排烟管，请不要使用不同口径的排烟管。
- 排烟管最长可延伸至3m/3弯头。
- 排烟管的长度及弯管使用个数请用下列公式计算
 $W=L+M \times 2$ L: 连接排烟管的长度(m) M: 弯管的个数(个)
W>9时，本热水器不可使用。
- 排烟管通常每隔1.5~2m用支架进行固定。

六

安装说明

安装注意事项

- 安装前请确认燃气种类与铭牌上所示燃气种类是否相同，电源电压是否符合，如果不符，严禁安装使用。



- 必须请特许的安装队和具备上岗证的专业人员进行安装，确保安全可靠正确地使用本热水器。
- 安装必须符合当地燃气管管理部门的规定和要求。
- 燃气种类不一致而仍然安装使用，会造成火灾事故或不完全燃烧而产生一氧化碳中毒及爆燃等现象。
- 您购买的热水器是室内型，室内型热水器严禁安装在室外，以免机器损坏。
- 不带防冻电加热的热水器请不要在0℃以下的场所安装使用。

热水器的安装场所

- 热水器应安装在通风换气良好的场所，烟道口必须安装排烟管，排烟管出口必须置于室外。特别是热水器和吸油烟机同时使用时，一定要打开窗户或门，保证室内空气畅通。
- 严禁安装在浴室内。
- 严禁安装在吊橱、壁橱内及窗帘等易燃物的旁边。



**本安装指引，基于遵守当地政府法律法规的要求，依法进行安装工作。
安装工作完成后，必须严格按下述流程进行严格测试。
安装人员必须向用户详细解释使用方法及安全注意事项。**


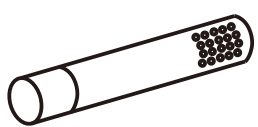
安装完成后之测试流程

检查及测试项目	检查及测试内容
燃气种类	燃气种类是否符合铭牌要求
使用交流电源要求	交流电源是否符合220V/50Hz
防火要求	安装位置是否符合防火要求
安装条件要求	与障碍物距离要适当
维护保养工作空间	需留有必要的维护保养空间
安装稳固性	安装必须稳定牢靠
烟囱	烟囱规格是否符合说明书要求, 安装牢固, 符合末端距离要求
冷热水管	冷水水压符合规格表内之要求; 材质及尺寸是否合适, 是否有漏水现象
燃气管	燃气管材质及尺寸是否符合要求, 细心做好漏气检查
电源连接	按当地电气安全法规要求连接电路, 确认地线是否连接可靠
点火测试热水器	依使用说明书的指引进行热水器常规测试; 试完毕后, 关闭燃气阀门、水阀及电源。
向用户详细说明使用方法	将使用说明书交给用户仔细阅读; 详细解释使用方法与步骤、日常检查、安全检查及清洁工作。

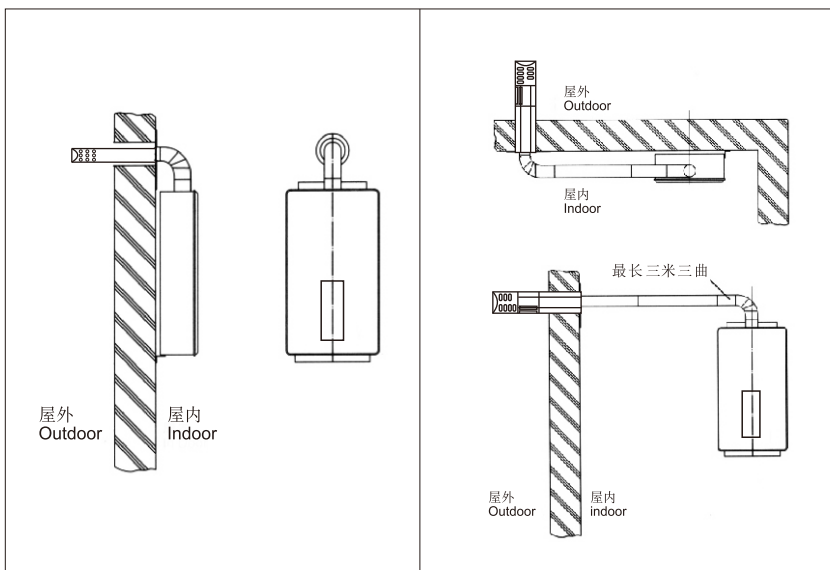
六

安装说明

强制排气式安装配件

	
Φ60 强制排气式弯头	Φ60 强制排气式直管

安装示例



如无按要求正确安装排气管，燃烧废气不能排出屋外，新鲜空气不能进入助燃，必将会造成严重气体事故，一切损失 均须有安装者及用户自行承担。

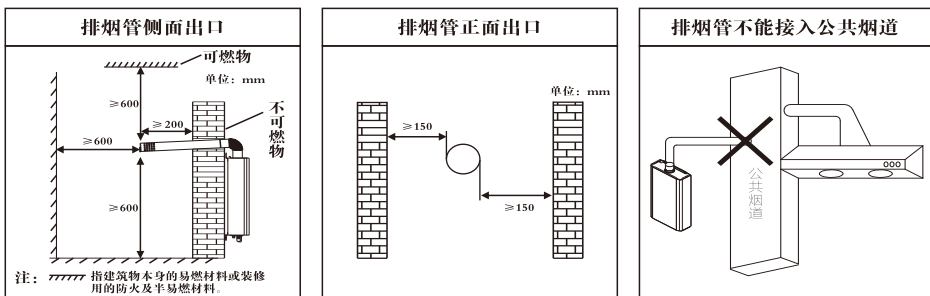
六 安装说明

安装位置要求

热水器的安装场所

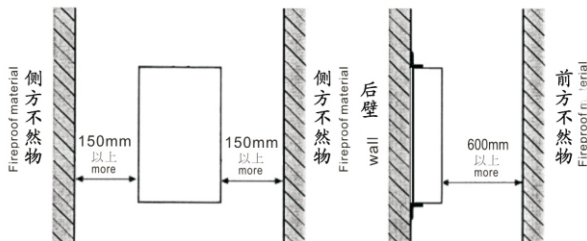
- 热水器应安装在通风换气良好的场所，烟道口必须安装排风管，排风管出口必须置于室外。特别是热水器和吸油烟机同时使用时，一定要打开窗户或门，保证室内空气畅通。
- 严禁安装在浴室内。
- 严禁安装在吊橱、壁橱内及窗帘等易燃物的旁边。
- 严禁安装在煤气灶或其它热源的上方。
- 严禁安装在电器设备或有易燃物品(如汽油、有机溶剂)及腐蚀性化学药品(如酒精、盐酸等)旁边，以免发生火灾或腐蚀机器。
- 热水器应安装在耐热墙壁上，如为不耐热墙壁（如木墙）应采用隔热保护措施。
- 热水器必须安装在不可燃烧的物体上；远离易燃物，左右距离易燃物500mm,正面距易燃物2m以上,以防发生火灾。
- 安装热水器的两侧应留有至少20cm以上的空间，便于热水器维修和保养，前方留有60cm以上、上方应留有30cm以上、后方应留有10mm以上的空间，以保证热水器能正常工作。
- 本热水器使用随机附带的排风管，排烟效果最佳，本排风管为燃气热水器专用，请不要改变其结构及形状。
- 从热水器的安装场所到排风管的前端排风管口的距离必须在规定的距离范围之内。
- 热水器使用时，前端排风管出口处可能有冷凝水滴落,安装时请注意不要影响到他人。

排烟口的设置



防火安全距离

- 烟管通过之墙壁必须是不燃性墙壁。
- 烟管及热水器安装位置须合适防火要求。
- 确保热水器烟管出入口处无障碍物以及必须远离可燃物质,否则引致火灾危险。

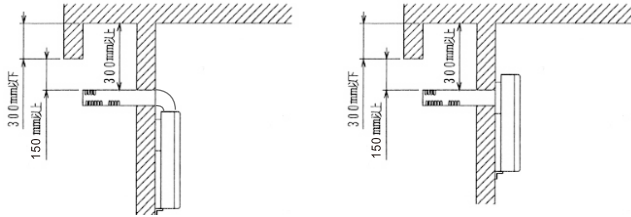


六

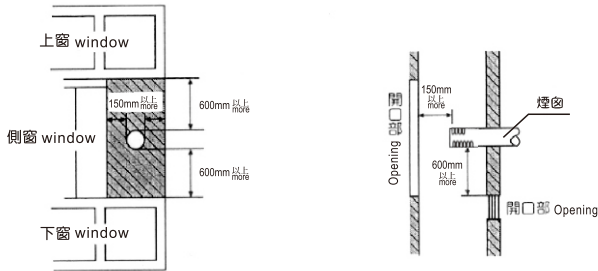
安装说明

烟管安装要求

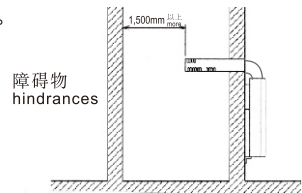
- 烟管顶部距离应多于300mm。



- 要确保烟管末端与建筑物开口处之间有足够距离。



- 安装位置通风良好，符合烟管末端可接受安装位置要求。
- 烟管通过之墙壁必须是不可燃墙壁。
- 烟管热水器对面障碍物距离应多于 1500 mm。



须预防给气口、排气口被外物堵塞
(楼上衣物掉下、枯树叶遮封、雀鸟筑巢等)

- 烟管安装注意事项



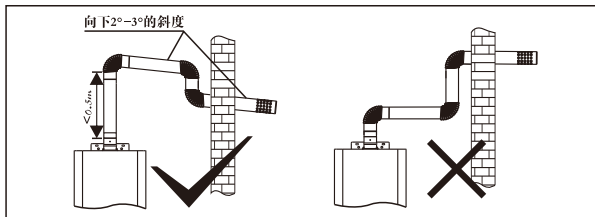
- 确认按指定方法安装烟管
- 符合防火要求
- 安装稳固性
- 请使用指定的烟管
- 挂装热水器和烟管之墙壁，须能承受20公斤之重量，以防日久坠落之危险。

六

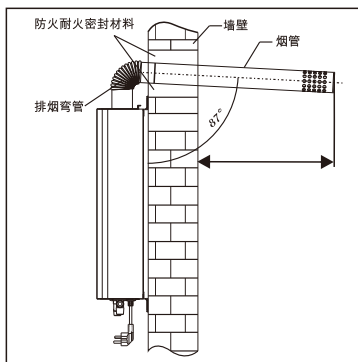
安装说明

防止冷凝水集结

- 烟管的水平延长段都要有 2° – 3° 的出口方向向下的斜度。
- 烟管延长段的中间部分不得向上垂直安装。
- 如果前端烟管出口位置比热水器排烟管接头安装位置高，热水器排烟管接头应先加高超过前端排烟管出口，然后再向下接到前端排烟管出口处。

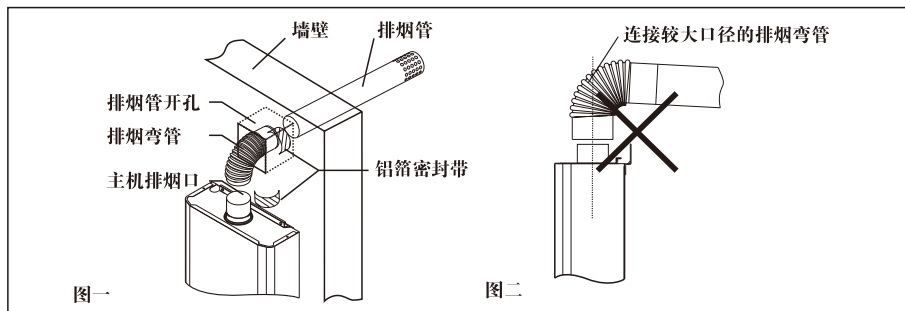


标准安装范例



排烟管的连接

- 如图一所示，请将排烟管连接在热水器上，并用隔热贴纸；将排烟管和热水器连接口密封粘贴，使排烟时不会漏气。
- 排烟管内部请勿安装防火板等阻止热水器正常燃烧及排烟气的部件。
- 请注意排烟管不得接触窗帘等易燃物品。
- 请不要使用一般换气用的排气管连接在本热水器的排烟管上，以免发生危险。

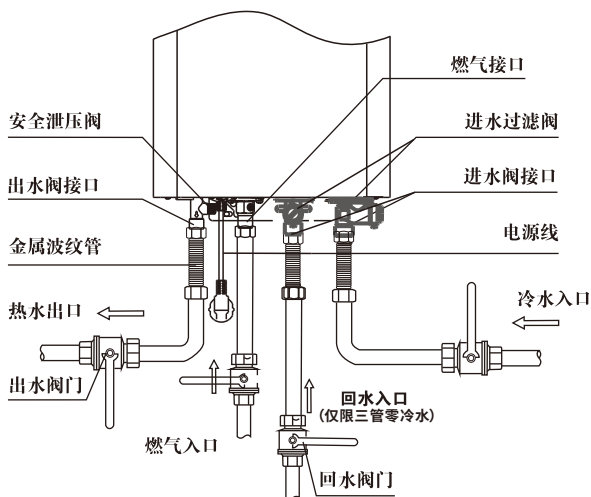


六 安装说明

冷、回、热水配管的安装

- 冷水、回水入口及热水出口 螺牙为G1/2或G3/4。
- 冷水管、回水管与热水器连接前应先进行通水清除管内污垢后，再与热水器连接，以防污垢堵塞热水器。
- 为了维修和保养的需要，请在靠近进出水出口处设置进水阀。
- 热水器的进、出、回水接头处，建议用户使用不锈钢波纹管，便于维修时万一拆卸机器的需要。
- 注意不要把冷、热、回水管接错。
- 安置在使用频繁地点的热水器，其热水出水管应尽量减少接头数和缩短配管距离。
- 使用和安装淋浴喷头的用户，请选用通水阻力较小及压降较低的淋浴喷头。
- 若向上方楼层配管时有必要增加供水压力。

水、气管路安装示意图



燃气配管的安装

用G1/2" 燃气钢管与天然气管路连接，切记装入密封圈。

- 燃气管路接好后应用肥皂水检查，确定不漏气后方可使用。
 - 最好使用2.5m³/h以上燃气表。
- 20L及以上机型进气接口螺牙为G3/4"，请使用4.0m³/h以上燃气表

万一误将燃气管接上冷水管时，请勿只更换配管就使用！否则会造成燃气泄漏等意外事故发生。如果配管接错时，必须全部更换燃气通路部件。



警告

电源插头的安装

- 本热水器使用的电源为AC220V/50Hz。
- 电源插座应安装在干燥、不易被水淋湿的地方。
- 安装器具时，不要将插座电源线接触或缠绕于器具的高温区（例如排烟管等处）。
- 如果电源线损坏，为了避免危险，必须由制造商进行维修或类似部门的专业人员进行更换。
- 建筑物的配电系统应有接地线，热水器的供电插座必须配有牢固可靠的接地线，插头、插座应通过认证。
- 请勿私自加装机器电源线，以免发生危险。

七

日常检查及保养



为了安全地使用，请经常检查保养。
保养时请务必关闭燃气阀，拔掉电源插头，待机器冷却后进行。
绝不可打开机器的面板

检查时注意事项

- 器具使用中时候有异常声音？
- 器具的外观是否有异常？
- 器具的周围及给排气口、给非气管附近时候有易燃物？
- 具本体贴有使用注意事项之相关标贴，因油污而不易阅读时，请先用布将油污擦干净。
- 保养时请勿将标贴撕下。

定期检查要求

- 为放心长期使用，建议每年须接受一次定期检查，有关安排请与本公司当地服务点联系。
- 器具或温度控制器的表面有油污时，请用湿布轻轻擦拭。请勿用清洁剂、天那水、酒精等擦拭。
- 器具进水管处的进水滤网如果有杂质附着会使热水量减少。此时请关闭进水阀，卸下进水滤网，将进水滤网清理干净。尤其附近地区正进行自来水管施工时请特别注意。
- 器具的给排气口有杂物堵塞而继续使用时，可能会造成不完全燃烧。故使用时一定要保持给排气口通畅。
- 因温度控制器的内部为电子零件，保养时请注意避免使水分渗入内部。以免造成故障。

长时间不使用的场合

- 关闭燃气阀；
- 关闭进水阀；
- 将器具内的余水排出来；
- 拔掉电源插头；
- 湿手请勿接触电源插头和开关，以免发生触电事故。

八

故障的判断及处理

故障代码识别

若热水器出现故障，温度控制器会显示出故障代码符号，用户得知后应关闭电源、燃气阀门及水龙头。请立即致电本公司售后维修电话，报告故障代码，进行维修工作。

故障代码	故障内容	故障原因	处理方法
E1	61、90	风机故障 风机转速异常 控制系统故障	检查及清洁风机 检查控制系统
E2	31	进水温度 传感器故障	检查进水温度传感器 电线连接处 及控制系统
E3	32	出水温度 传感器故障	检查出水温度传感器 电线连接处 及控制系统
E4	14、16	过热故障 热水温度>85℃ 温控器或热熔断器断开	检查出水温度传感器 检查温控器及热熔断器 检查比例阀和控制系统
E5	71	燃气阀故障 燃气阀输出电路异常	检查燃气阀电路 检查连接端子 检查控制系统
E6	11	点火失败 燃气供应故障 冷水流量感应系统故障 电气线路故障	检查燃气压力、供应量、电磁阀、 比例阀；检查供水压力、水流量、 水流传感器；检查打火针、感应 针；检查控制系统
E7	72	假火故障 火焰检测电路异常	检查火焰检查电路
E9	12	意外熄火 燃气供应故障 电气线路系统故障	检查感应针 检查燃气供应系统
EB	\	残火故障 燃气阀门关闭不严 感应针故障	检查感应针 检查燃气阀门是否关闭不严
EC	76	通信故障 通信中断或信号异常	检查遥控器导线连接 检查控制系统
EA	62	循环水泵故障 循环水泵卡死或接线不良	检查是否被杂物卡住 检查连接是否正常 更换循环水泵
En	01	定时关机(如打开) 连续燃烧运行时间超过60分钟	关机后重开

注：故障代码编码方式以机身侧面粘贴的“安全注意事项”所示为准

非热水器本身故障的不正常现象

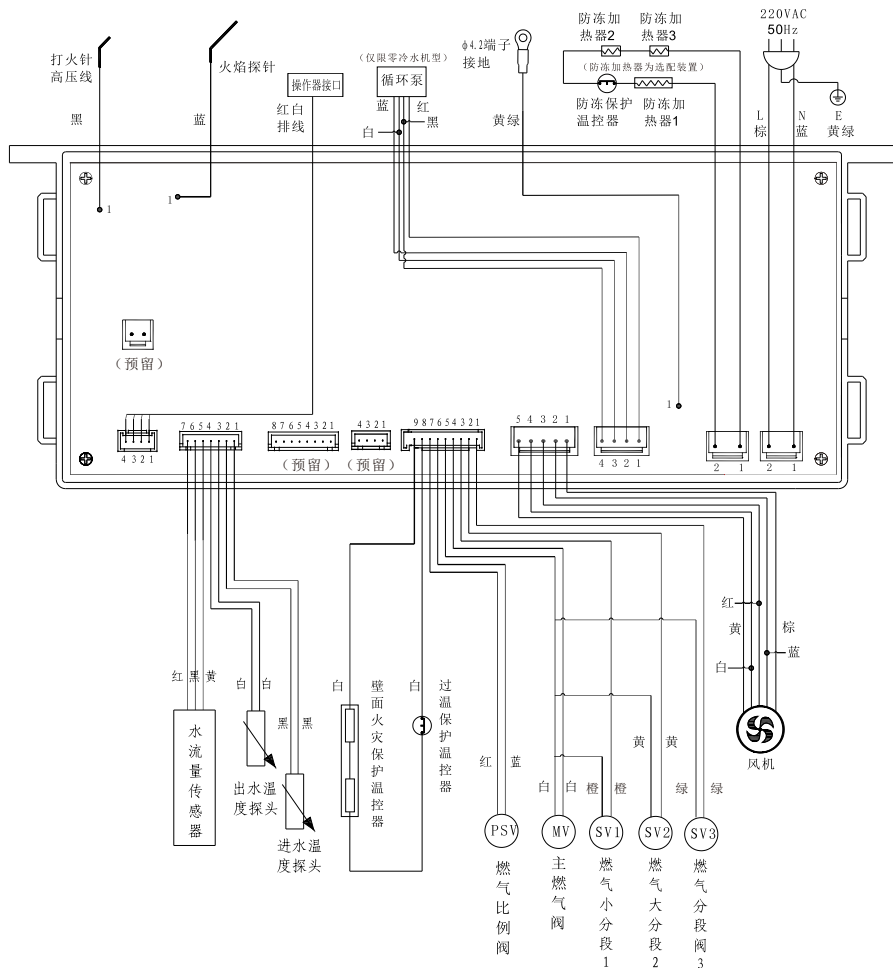
以下是正常现象，热水器并无故障发生

原因 \ 现象	有水蒸气产生	热水有白色混浊	烟窗外出现白色烟雾	处理方法
热水温度调节 在高温位置	●	●		按下热水温度调节掣 (▼) 回至中温或低温温度
空气溶入水中 受热产生气泡	●	●		放热水片刻后 气泡会自动消失
天气寒冷地带 排出烟空气中的水蒸气			●	并非故障 不需处理 但须严重注意给排气烟有无 被污物堵塞，如有，请立即清除之

八 故障的判断及处理

电气接线图

* 线路如有更改恕不另行通知

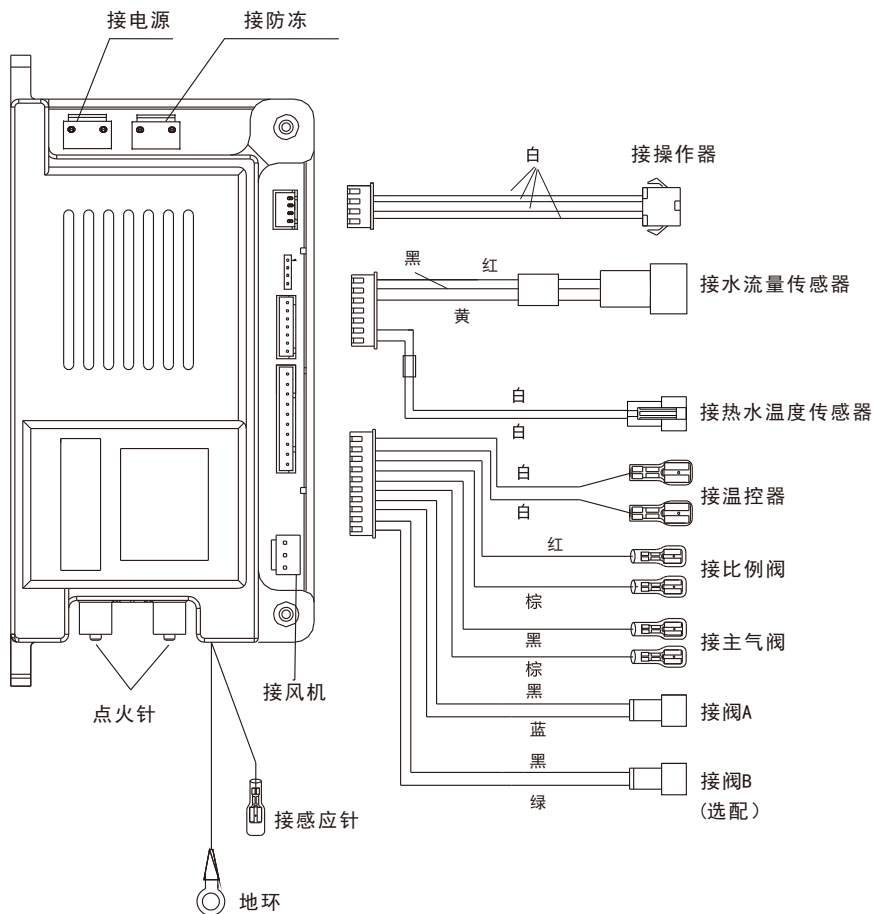


适用型号: JSQ30-1A1601、JSQ30-1B1602
 JSQ33-1A1801、JSQ33-1B1802
 JSQ38-1A2001、JSQ38-1B2002

八 故障的判断及处理

电气接线图

* 线路如有更改恕不另行通知



适用型号: JSQ25-1C1301、JSQ30-1C1601

产品中有害物质的名称及含量


本表适用产品：家用供热水燃气快速热水器

部件名称	有害物质					
	铅 (Pb)	汞 (Hg)	镉 (Cd)	六价铬 (Cr(VI))	多溴联苯 (PBB)	多溴二苯醚 (PBDE)
外壳	○	○	○	○	○	○
排烟罩	○	○	○	○	○	○
热交换器	×	○	○	○	○	○
燃烧系统	○	○	○	○	○	○
燃气阀门	○	○	○	○	○	○
电子部件	×	○	×	○	○	○
点火器	○	○	○	○	○	○
进出水接头	×	○	○	○	○	○
泄压阀	○	○	○	○	○	○
直流风机	○	○	○	○	○	○
交流风机	×	○	○	○	○	○
电源线	○	○	○	○	○	○
变压器	○	○	×	○	○	○
风压开关	○	○	○	○	○	○
紧固材料	×	○	○	○	○	○
密封材料	○	○	○	○	○	○

本表格根据ST/T 11364编制

○：表示该有害物质在该部件所有均质材料中的含量均在GB/T 26572规定的限量要求以下；
X：表示该有害物质至少在该部件的某一均质材料中的含量超出GB/T 26572规定的限量要求。

说明：

- 1.以上“X”的部件，所含有的非环保类物质或元素超限皆由于目前行业技术和工艺水平限制，暂时无法实现替代，我们一直在为改善此项目而努力；
- 2.本产品环保使用期限为10年，污染控制标签式样为 ；
- 3.产品使用期限是指用户按照说明上的正常使用条件使用。

《废弃电器电子产品回收处理管理条例》提示性说明

为保护环境，当用户不在使用此产品或产品寿命终止时，请遵守国家电气电子产品相关法律法规，将其交给当地具有国家认可的具有回收处理资质的回收站进行回收处理

+

免责声明

- 1 按照使用说明书正常使用发生故障时，在质保期内本公司负责维修。
- 2 需搬迁时应与本公司当地售后服务商联系，以便日后上门服务。
- 3 保修期如有下列情况不属免费维修范围：
 - 3.1 未按使用说明书、使用注意正常使用，及因私自维修或改造造成的故意或损坏。
 - 3.2 购买后，因非专业人员进行安装，安装场所的移动、跌落等造成的故障或损坏。
 - 3.3 建筑物的变形等机器主机之外的原因造成的本机器的故障，喷漆褪色等长期使用的使用变化或因使用中发生的磨损等原因发生的外观上现象。
 - 3.4 异常天气、异常电压、异常电磁波、鼠、鸟、昆虫类等的侵入及火灾、地震、酸雨、风灾和水灾等的其他不可抗力造成的故障及损伤。
 - 3.5 因自来水管的锈等异物的流入发生的故障及损伤。
 - 3.6 用于营业等非家庭用途（咖啡店、理发店和美容院、饮食店、事务所等）时。
 - 3.7 使用非铭牌所示的燃气种类和电源。
 - 3.8 其他法律法规规定的非保修情况。
 - 3.9 因排水不良等机器淹水等原因造成的不良情况。
- 4 由于产品的改进某些结构可能与说明书不完全一致，恕不另行通知。
以上项目，最终解释权归本公司所有。



本产品已通过国家强制性CCC认证

*对于本公司产品不断改进所引起的内容更改，恕不另行通知,如有疑问请与本公司联系。

*本说明书部分图片为示意图，仅供参考，若图片与实物不符，请以实物为准。

瀚莎热力科技有限公司

地址：江苏省无锡市滨湖区华运路16号

服务热线：400-828-1958 邮编：214000